



# 27 PULL

Facile

## Points employés

**CÔTES 1/1**, aig. n° 3,5.

**CÔTES FANTAISIE**, aig. n° 4. Sur un nombre de m. impair.

**1er rg (endroit du travail)** : 1 m. endroit, 1 m. envers, \* 1 m. endroit double (= piquer l'aig. droite au milieu de la m. située sous la m. à tricoter et faire 1 m. endroit, lâcher ensuite la m. de l'aig. gauche), 1 m. envers \*, répéter de \* à \*, terminer par 1 m. endroit.

**2ème rg** : \* 1 m. envers, 1 m. endroit \*, répéter de \* à \*, terminer par 1 m. envers.

Répéter ces 2 rgs.

**Les bases du crochet** : voir pages conseils.

## Echantillon

Un carré de 10 cm côtes fantaisie = 19 m. et 32 rgs.

**Important** : voir pages conseils.

## Réalisation

### DOS :

Monter 67-73-79-83-89 m. Vaisseau aig. 3,5. Tricoter 3 cm (10 rgs) côtes 1/1.

Continuer côtes fantaisie aig. n° 4.

A 18,5-21,5-24,5-27,5-30,5 cm (60-70-80-88-98 rgs) de hauteur totale, continuer Naturel pendant 9 cm (28 rgs), puis terminer Vaisseau.

### Emmanchures :

**Entre-temps**, à 23-26-29-32-35 cm (74-84-94-102-112 rgs) de hauteur totale, rabattre de chaque côté tous les 2 rgs :

**4 ans et 6 ans** : 2 fs 2 m., 3 fs 1 m.

**8 ans-10 ans et 12 ans** : 1 fs 3 m., 1 fs 2 m., 3 fs 1 m.

Continuer sur les 53-59-63-67-73 m. restantes.

Tailles		4 ans	6 ans	8 ans	10 ans	12 ans
<b>Qualité SPORT</b>	<b>Nombre de pelotes</b>					
	Vaisseau 217.391	6	7	8	9	10
	Naturel 271.661	2	2	3	3	3
aig. n° 3,5 et 4 - crochet n° 2,5						
1 bouton façon cuir bleu marine Ø 18 mm réf. 314.511 - 3,25 € le lot de 3						

### Epaules et encolure :

A 15-16-17-18-19 cm de hauteur d'emmanchures (122-136-148-160-174 rgs de hauteur totale), rabattre de chaque côté tous les 2 rgs :

**4 ans** : 1 fs 3 m., 3 fs 4 m.

**6 ans** : 3 fs 4 m., 1 fs 5 m.

**8 ans** : 2 fs 4 m., 2 fs 5 m.

**10 ans** : 1 fs 4 m., 3 fs 5 m.

**12 ans** : 3 fs 5 m., 1 fs 6 m.

**En même temps** que la 1ère diminution d'épaule, rabattre les 13-15-17-19-21 m. centrales, continuer chaque côté séparément en rabattant côté encolure tous les 2 rgs 1 fs 3 m., 1 fs 2 m.

### DEVANT :

Commencer comme le dos.

### Emmanchures :

Rabattre à la même hauteur et comme au dos.

### Ouverture :

A 8-9-10-10-11 cm de hauteur d'emmanchures (100-114-126-134-148 rgs de hauteur totale), rabattre les 9 m. centrales et continuer chaque côté séparément.

### Encolure :

A 12-13-14-14-15 cm de hauteur d'emmanchures (112-126-138-146-160 rgs de hauteur totale), rabattre côté ouverture tous les 2 rgs :

**4 ans** : 1 fs 3 m., 4 fs 1 m.

**6 ans** : 1 fs 3 m., 1 fs 2 m., 3 fs 1 m.

**8 ans** : 1 fs 4 m., 1 fs 2 m., 3 fs 1 m.

**10 ans** : 1 fs 3 m., 1 fs 2 m., 5 fs 1 m.

**12 ans** : 1 fs 4 m., 1 fs 2 m., 5 fs 1 m.

### Epaules :

Rabattre à la même hauteur et comme au dos.

### MANCHES :

Monter 39-41-43-45-47 m. Vaisseau aig. 3,5. Tricoter 3 cm (10 rgs) côtes 1/1.

Continuer côtes fantaisie aig. n° 4 en augmentant de chaque côté :

**4 ans** : 2 fs 1 m. tous les 14 rgs, 2 fs 1 m. tous les 12 rgs.

**6 ans** : 5 fs 1 m. tous les 12 rgs.

**8 ans** : 6 fs 1 m. tous les 12 rgs.

**10 ans** : 7 fs 1 m. tous les 12 rgs.

**12 ans** : 8 fs 1 m. tous les 12 rgs.

Continuer sur les 47-51-55-59-63 m. obtenues.

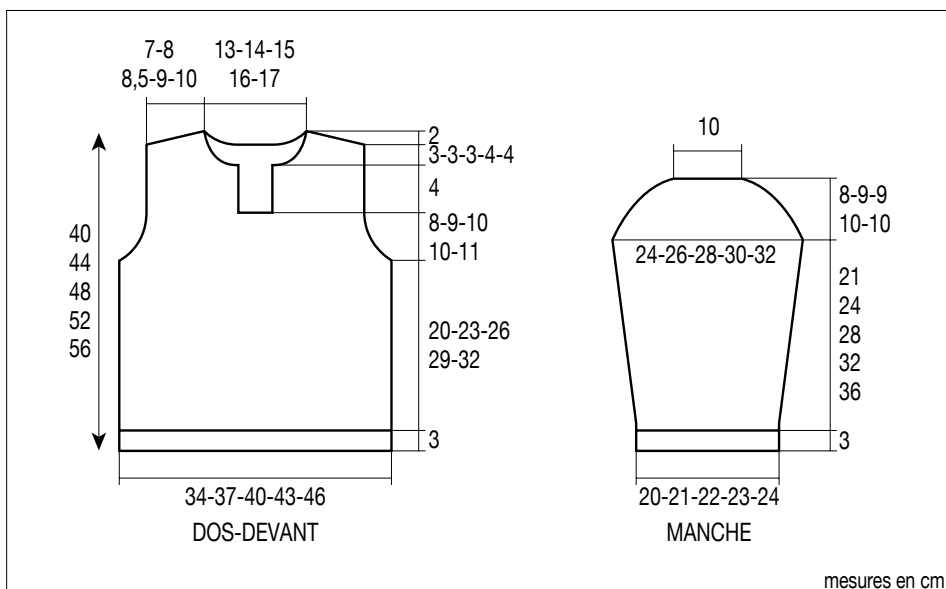
A 19,5-22,5-26,5-30,5-34,5 cm (64-72-86-98-112 rgs) de hauteur totale, continuer Naturel pendant 9 cm (28 rgs), puis terminer Vaisseau.

**Mais**, à 24-27-31-35-39 cm (78-86-100-112-126 rgs) de hauteur totale, former l'arrondi en rabattant de chaque côté :

**4 ans** : tous les 2 rgs 2 fs 2 m., 1 fs 1 m., puis tous les 4 rgs 4 fs 1 m., puis tous les 2 rgs 2 fs 2 m. et les 21 m. restantes.

**6 ans** : tous les 2 rgs 2 fs 2 m., 1 fs 1 m., puis tous les 4 rgs 5 fs 1 m., puis tous les 2 rgs 1 fs 2 m., 1 fs 3 m. et les 21 m. restantes.

**8 ans** : tous les 2 rgs 1 fs 3 m., 1 fs 2 m., 3 fs 1 m., puis tous les 4 rgs 4 fs 1 m., puis tous les 2 rgs 1 fs



mesures en cm

2 m., 1 fs 3 m. et les 21 m. restantes.

**10 ans :** tous les 2 rgs 1 fs 3 m., 1 fs 2 m., 1 fs 1 m., puis tous les 4 rgs 5 fs 1 m., puis tous les 2 rgs 1 fs 2 m., 2 fs 3 m. et les 21 m. restantes.

**12 ans :** tous les 2 rgs 1 fs 3 m., 2 fs 2 m., 2 fs 1 m., puis tous les 4 rgs 4 fs 1 m., puis tous les 2 rgs 1 fs 2 m., 2 fs 3 m. et les 21 m. restantes.

## **COL :**

Monter 17 m. Vaisseau aig. n° 3,5. Tricoter côtes 1/1.

A 5 cm (16 rgs) de haut, augmenter à gauche tous les 2 rgs à 1 m. du bord :

**4 ans-6 ans et 8 ans :** 12 fs 1 m.

**10 ans et 12 ans :** 13 fs 1 m.

Tricoter 1 rg sur les 29-29-29-30-30 m. obtenues.

Au rg suivant, sur l'endroit du travail, \* tricoter 17 m., tourner le travail, 1 jeté, glisser 1 m. en la prenant comme pour la tricoter à l'envers, tricoter 16 m., tourner, tricoter 1 rg sur toutes les m. en tricotant ensemble endroit le jeté et la m. suivante, tourner, tricoter 1 rg sur toutes les m. \*, tricoter 6 fs de \* à \*.

Puis, tricoter 16-18-20-22-24 rgs sur toutes les m.

Continuer en tricotant encore 6 fs de \* à \*.

Au rg suivant, sur l'endroit du travail, diminuer à gauche tous les 2 rgs à 1 m. du bord :

**4 ans-6 ans et 8 ans :** 12 fs 1 m.

**10 ans et 12 ans :** 13 fs 1 m.

**Pour diminuer 1 m. à gauche à 1 m. du bord :** tricoter le rg et lorsqu'il reste 3 m. sur l'aig. gauche, tricoter 1 surjet simple, 1 m. endroit ou 1 m. envers.

Tricoter 15 rgs sur les 17 m. restantes et rabattre toutes les m.

## **FINITIONS :**

Assembler les épaules.

Coudre le col le long de l'ouverture et au bord de l'encolure. Superposer le côté gauche sur le côté droit et coudre les petits côtés le long des m. rabattues à l'ouverture.

Coudre l'arrondi des manches au bord des emmanchures, puis faire les coutures des manches et des côtés du pull.

## **Bride bouttonnière :**

Avec le crochet n° 2,5, monter une chaînette de 16 m. en l'air Vaisseau, crocheter 1 m. coulée dans la 11ème m. en l'air, 10 m. en l'air et arrêter.

Coudre la bride bouttonnière sur le côté gauche du col à 2 cm du bas en laissant dépasser du col environ 2,5 cm.

Coudre le bouton en vis-à-vis sur le côté droit à 2 cm de la couture d'encolure.