



5

Qualifiée

ROBE et CHAUSSONS

Points employés

JERSEY ENDR., aig. n° 3,5.

JERSEY ENV., aig. n° 3,5.

CÔTES 1/1, aig. n° 3 et 3,5

POINT MOUSSE, aig. n° 3,5.

JACQUARD, aig. n° 3,5. Suivre la grille. Prendre un peloton par motif et bien croiser les fils à chaque changement de coloris.

Echantillon

Un carré de 10 cm jersey endr. = 23 m. et 32 rgs.

Important : voir pages conseils.

Réalisation

ROBE

DOS :

Monter 76-82-90-98 m. Luxe aig n° 3,5. Tric. 5 rgs jersey endr., 1 rg endr. sur l'env. du trav. pour la pliure.

Cont. en tric. 2 m. jersey env., 74-80-88-96 m. jersey endr.

A 7 cm (24 rgs) de haut. tot., dim. de ch. côté à 2 m. du bord :

3 mois : 10 fs 1 m. ts les 6 rgs.

6 mois : 11 fs 1 m. ts les 6 rgs.

12 mois : 13 fs 1 m. ts les 6 rgs.

24 mois : 5 fs 1 m. ts les 8 rgs, 8 fs 1 m. ts les 6 rgs.

Pour dim. 1 m. à 2 m. du bord : tric. 2 m. env., 2 m. ens. endr., cont. le rg. et lorsqu'il reste 4 m. sur l'aig. gauche, tric. 1 S.S., 2 m. endr.

Cont. sur les 56-60-64-72 m. rest.

Ouverture :

A 24-27-30-34 cm (78-88-98-110 rgs) de haut. tot., tric. 27-29-31-35 m., augm. 1 m., 1 m. endr., augm. 1 m., 1 m. endr., augm. 1 m., 1 m. endr., puis laisser les 26-28-30-34 m. de gauche en attente.

Tailles	3 mois	6 mois	12 mois	24 mois
Qualité ORIGIN' CACHEMIRE	Nombre de pelotes			
Luxe 242.65	3	3	3	4
Perfection 242.35	1	1	1	1
aig. n° 3 et 3,5 - crochet n° 3				
2 boutons pression réf. 604.671 à 7,60 € le lot de 59				

Cont. sur les 33-35-37-41 m. de droite en tric. 6 m. côtes 1/1 côté ouverture pour la bordure.

Emmanchure :

A 25-28-31-35 cm (80-90-100-112 rgs) de haut. tot., rab. à droite ts les 2 rgs :

3 mois-6 mois et 12 mois : 1 fs 3 m., 1 fs 2 m., 3 fs 1 m.

24 mois : 1 fs 3 m., 1 fs 2 m., 4 fs 1 m.

Cont. sur les 25-27-29-32 m. rest.

Epaule et encolure :

A 10-11-12-13 cm de haut. d'emmanchure (112-126-138-154 rgs de haut. tot.), rab. à droite ts les 2 rgs :

3 mois : 3 fs 3 m.

6 mois : 2 fs 3 m., 1 fs 4 m.

12 mois : 3 fs 4 m.

24 mois : 1 fs 4 m., 2 fs 5 m.

En même temps que la 1ère dim. d'épaule, rab. à gauche ts les 2 rgs 1 fs 13-14-14-15 m. en tric. ens. endr. ch. m. env. avec la m. endr. suiv., 1 fs 3 m.

Repr. les m. laissées en attente à gauche, relever 6 m. derrière les 6 m. de la bordure et tric. en sens inverse.

DEVANT :

Monter 76-82-90-98 m. Luxe aig n° 3,5. Tric. 5 rgs jersey endr., 1 rg endr. sur l'env. du trav. pour la pliure.

Cont. en tric. 74-80-88-96 m. jersey endr., 2 m. jersey env. en dim. de ch. côté comme au dos.

Pour dim. 1 m. à 2 m. du bord : tric. 2 m. endr., 2 m. ens. endr., cont. le rg jersey et lorsqu'il reste 4 m. sur l'aig. gauche, tric. 1 S.S., 2 m. env.

A 24-27-30-34 cm (78-88-98-110 rgs) de haut. tot., cont. jacquard en suiv. la grille sur les 14 m. centrales en tric. au 1er rg 26-28-30-34 m. Luxe, 4 m. Perfection, 26-28-30-34 m. Luxe.

Après le 24ème rg de la grille, cont. Luxe sur toutes les m.

Emmanchures :

Rab. de ch. côté à la même haut. et comme au dos, puis cont. sur les 40-44-48-54 m. rest.

Encolure :

A 8-9-10-11 cm de haut. d'emmanchures (106-120-132-148 rgs de haut. tot.), rab. les 14-16-16-18 m. centrales, cont. ch. côté séparément en rab. côté encolure ts les 2 rgs 1 fs 2 m., 2 fs 1 m.

Epaules :

Rab. de ch. côté à la même haut. et comme au dos.

BORDURES D'EMMANCHURES (2) :

Monter 43-47-51-55 m. Luxe aig. n° 3,5. Tric. 6 rgs jersey endr. et laisser les m. en attente.

COL :

Monter 71-75-79-83 m. Luxe aig. n° 3,5. Tric. 6 rgs jersey endr. et laisser les m. en attente.

FINITIONS :

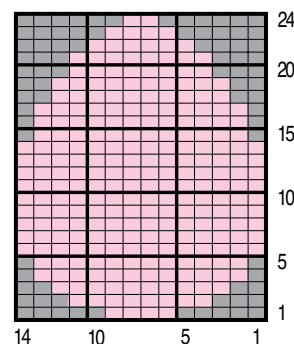
Assembler les épaules.

Poser au point de mailles le col au bord de l'encolure, puis les bordures au bord des emmanchures. Laisser roulotter sur l'endroit.

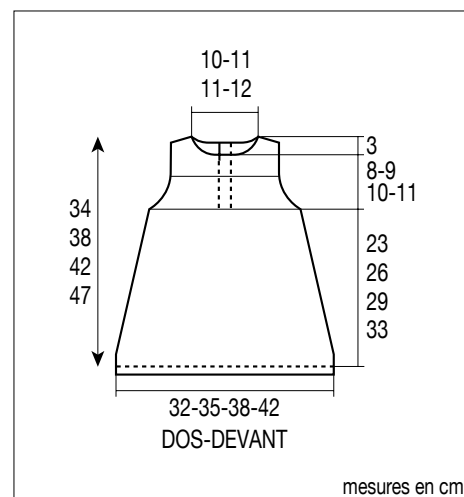
Coudre 2 boutons pression sur la bordure de l'ouverture dos.

Faire les coutures du côté de la robe à 1 demie-m. du bord.

JACQUARD



■ = 1 m. LUXE
■ = 1 m. PERFECTION



Replier 2 cm au bas de la robe sur l'envers et ourler.

Réaliser une chaînette Luxe crochet n° 3 de 94-100-106-114 cm de long. Glisser cette chaînette en lacet sur le côté gauche de la robe en commençant à la pliure au bas de la robe sur la 1ère m. endr.

Faire un joli nœud sous l'emmanchure (voir photo).

CHAUSSONS 3 mois et 6 mois

Monter 31-39 m. Perfection aig. n° 3. Tric. 3-4 cm (12-16 rgs) côtes 1/1.

Cont. jersey endr. aig. n° 3,5 pendant 8-10 rgs en répart. 5 dim. au 1er rg. (= 26-34 m.).

Dessus de pied :

Laisser en attente 10-13 m. de ch. côté, tric. 10-12 rgs jersey endr. sur les 6-8 m. centrales, laisser en attente.

Repr. les 10-13 m. laissées en attente à droite, relever 8-10 m. au bord droit du dessus de pied, repr. les 6-8 m. laissées en attente, relever 8-10 m. au bord gauche du dessus du pied, repr. les 10-13 m. laissées en attente à gauche. Tric. 8-10 rgs jersey endr. sur les 42- 54 m. obtenues.

Semelle :

Laisser en attente 18-23 m. de ch. côté, tric. point mousse sur les 6-8 m. centrales en tric. à ch. fin de rg ens. endr. la dernière m. de la semelle avec la 1ère des m. en attente jusqu'à ce qu'il ne reste plus que 4-5 m. en attente de ch. côté.

Fermer ces m. en grafting avec les 6-8 m. de la semelle et faire la couture arrière du chausson en prévoyant un revers.

Tric. un second chausson semblable.

