



16 MANTEAU

Qualifiée

Points employés

POINT MOUSSE, aig. n° 4.

POINT MOUSSE RAYÉ, aig. n° 2,5.

Rayures : tric. 2 rgs Spiderman, 2 rgs Jerry, répéter ces 4 rgs.

JERSEY ENDR. et JERSEY ENV., aig. n° 4.

1 PLI VERS LA GAUCHE, aig. n° 4. Sur 15 m.

Glis. 5 m. sur 1 aig. aux. devant le trav., glis. les 5 m. suiv. sur la 2ème aig. aux. derrière la 1ère en lui faisant faire un demi-tour afin que la dernière m. de la 2ème aig. aux. se trouve derrière la 1ère m. de la 1ère aig. aux., puis tric. ens. endr. la 1ère m. de ch. aig. aux. avec la 1ère m. de l'aig. gauche, cont. ainsi pour les 4 m. suiv.

1 PLI VERS LA DROITE, aig. n° 4. Sur 15 m.

Glis. 5 m. sur 1 aig. aux. derrière le trav., glis. les 5 m. suiv. sur la 2ème aig. aux., placer la 2ème aig. aux. devant la 1ère en lui faisant faire un demi-tour afin que la dernière m. de la 2ème aig. aux. se trouve devant la 1ère m. de la 1ère aig. aux., puis tric. ens. endr. la 1ère m. de l'aig. gauche avec la 1ère m. de ch. aig. aux., cont. ainsi pour les 4 m. suiv.

CÔTES FANT., aig. n° 4. Sur un n. de m. div. par 5.

1er rg (endr. du trav.) : endr.

2ème rg : 1 m. env., * 3 m. endr., 2 m. env. *, répéter de * à *, term. par 1 m. env. au lieu de 2.

Répéter ces 2 rgs.

Echantillon

Un carré de 10 cm jersey endr. ou côtes fant. = 19 m. et 26 rgs.

Important : voir pages conseils.

Réalisation

DOS :

Monter 132-136-140-146 m. Cinabre aig. n° 4. Tric. 2 rgs point mousse.

Cont. jersey endr. aig. n° 4.

Tailles		3 mois	6 mois	12 mois	24 mois
Qualité JASPÉE		Nombre de pelotes			
Cinabre	254.351	6	7	8	10
Qualité CALINE					
Spiderman	249.201	1	1	1	1
Jerry	249.251	1	1	1	1
aig. n° 2,5 et 4 - 2 aig. aux.					
4 boutons rouge Ø 18 mm réf. 308.311 à 3,60 € le lot de 7					

A 21-24-27-32 cm (56-62-70-84 rgs) de haut. tot., former les plis en tric. :

3 mois : 3 m. endr., * 1 pli vers la gauche, 1 m. endr. *, tric. 3 fs de * à *, 1 pli vers la gauche, ° 1 pli vers la droite, 1 m. endr. °, tric. 3 fs de ° à °, 1 pli vers la droite, 3 m. endr.

6 mois : 2 m. endr., * 1 pli vers la gauche, 2 m. endr. *, tric. 3 fs de * à *, 1 pli vers la gauche, ° 1 pli vers la droite, 2 m. endr. °, tric. 3 fs de ° à °, 1 pli vers la droite, 2 m. endr.

12 mois : 4 m. endr., * 1 pli vers la gauche, 2 m. endr. *, tric. 3 fs de * à *, 1 pli vers la gauche, ° 1 pli vers la droite, 2 m. endr. °, tric. 3 fs de ° à °, 1 pli vers la droite, 4 m. endr.

24 mois : 7 m. endr., * 1 pli vers la gauche, 2 m. endr. *, tric. 3 fs de * à *, 1 pli vers la gauche, ° 1 pli vers la droite, 2 m. endr. °, tric. 3 fs de ° à °, 1 pli vers la droite, 7 m. endr.

Tric. 1 rg env. sur les 52-56-60-66 m. restantes.

Cont. côtes fant. en commençant le 2ème rg par :

3 mois : 2 m. env. au lieu d'1.

6 mois et 24 mois : 2 m. endr., 2 m. env., puis de * à * de l'explication.

12 mois : l'explication.

Emmanchures :

A 24-27-30-35 cm (64-70-78-92 rgs) de haut. tot., rab. de ch. côté ts les 2 rgs :

3 mois-6 mois et 12 mois : 2 fs 2 m., 1 fs 1 m.

24 mois : 1 fs 3 m., 1 fs 2 m., 1 fs 1 m.

Cont. sur les 42-46-50-54 m. rest.

Epaules et encolure :

A 11-12-13-14 cm de haut. d'emmanchures (92-102-112-128 rgs de haut. tot.), rab. de ch. côté ts les 2 rgs :

3 mois : 2 fs 4 m., 1 fs 5 m.

6 mois : 1 fs 4 m., 2 fs 5 m.

12 mois : 2 fs 5 m., 1 fs 6 m.

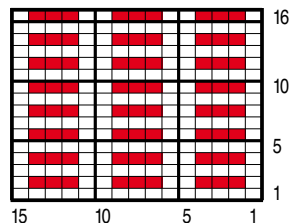
24 mois : 1 fs 5 m., 2 fs 6 m.

En même temps que la 1ère dim. d'épaule, rab. les 12-14-14-16 m. centrales, cont. ch. côté séparément en rab. côté encolure 1 fs 2 m.

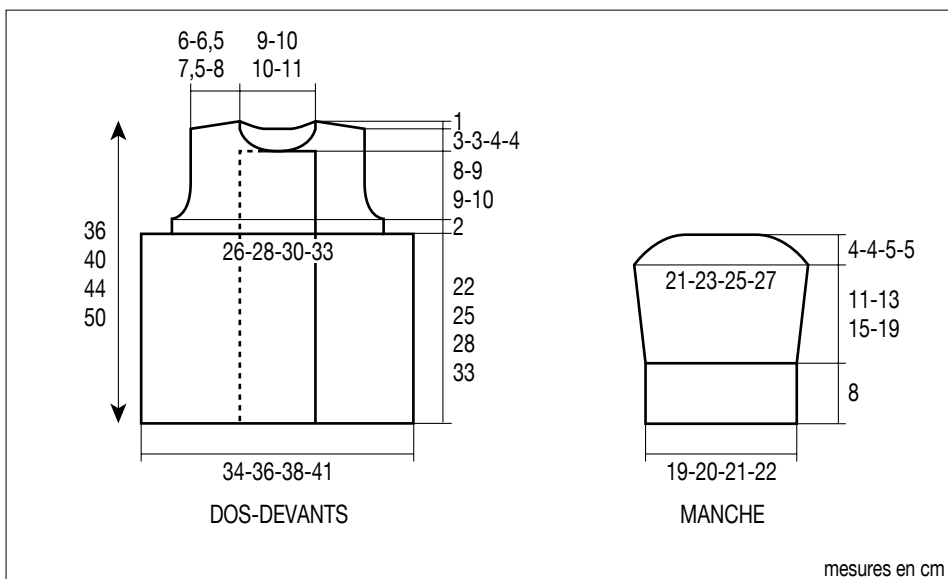
DEVANT DROIT :

Monter 84-87-89-92 m. Cinabre aig. n° 4. Tric. 2 rgs point mousse.

CÔTES FANTAISIES



□ = 1 m. jersey endroit
■ = 1 m. point mousse sur 2 rgs



mesures en cm

Cont. jersey endr. aig. n° 4.

A 21-24-27-32 cm (56-62-70-84 rgs) de haut. tot., former les plis en tric. :

3 mois : 3 m. endr., * 1 pli vers la droite, 1 m. endr. *, tric. 4 fs de * à *, 1 pli vers la droite, 2 m. endr.

6 mois : 2 m. endr., * 1 pli vers la droite, 2 m. endr. *, tric. 4 fs de * à *, 1 pli vers la droite, 2 m. endr.

12 mois : 3 m. endr., * 1 pli vers la droite, 2 m. endr. *, tric. 4 fs de * à *, 1 pli vers la droite, 3 m. endr.

24 mois : 4 m. endr., * 1 pli vers la droite, 2 m. endr. *, tric. 4 fs de * à *, 1 pli vers la droite, 5 m. endr.

Tric. 1 rg env. sur les 34-37-39-42 m. rest.

Cont. côtes fant. en commençant le 2ème rg comme au dos.

Emmanchure :

Rab. à gauche à la même haut. et comme au dos.

Encolure :

A 8-9-9-10 cm de haut. d'emmanchure (84-94-102-118 rgs de haut. tot.) rab. à droite ts les 2 rgs 1 fs 11-13-13-14 m., 2 fs 2 m., 1 fs 1 m.

Epaule :

Rab. à gauche à la même haut. et comme au dos.

DEVANT GAUCHE :

Tric. en sens inverse en faisant les plis vers la gauche.

MANCHES :

Se commence par le revers.

Monter 39-41-43-45 m. Cinabre aig. n° 4. Tric. côtes fant. (le 1er rg du revers se trouve sur l'env. du trav.) en commençant le 2ème rg par :

3 mois : 1 m. endr., 2 m. env., puis de * à * de l'explication.

6 mois : 2 m. endr., 2 m. env., puis de * à * de l'explication.

12 mois : 3 m. endr., 2 m. env., puis de * à * de l'explication.

24 mois : l'explication.

A 8 cm (21 rgs) de haut, cont. les côtes fant. en reprenant le 1er rg de l'explication (= on tricote alors un 2ème rg endr., on est sur l'endr. du trav.) en augm. de ch. côté à 1 m. du bord :

3 mois : 2 fs 1 m. ts les 10 rgs.

6 mois : 3 fs 1 m. ts les 8 rgs.

12 mois : 3 fs 1 m. ts les 10 rgs.

24 mois : 4 fs 1 m. ts les 10 rgs.

Cont. sur les 43-47-49-53 m. obtenues.

A 19-21-23-27 cm (48-54-60-70 rgs) de haut. tot., former l'arrondi en rab. de ch. côté ts les 2 rgs :

3 mois : 2 fs 4 m., 1 fs 3 m., 2 fs 4 m. et les 5 m. rest.

6 mois : 2 fs 4 m., 1 fs 3 m., 2 fs 4 m. et les 9 m. rest.

12 mois : 3 fs 3 m., 2 fs 2 m., 2 fs 3 m. et les 11 m. rest.

24 mois : 3 fs 3 m., 2 fs 2 m., 2 fs 3 m. et les 15 m. rest.

BORDURE D'ENCOLURE :

Monter 66-70-72-76 m. Cinabre aig. n° 4. Tric. 7 rgs point mousse et rab. toutes les m.

NOEUDS (2) :

Monter 7 m. Jerry aig. n° 2,5. Tric. 23 rgs point mousse rayé et rab. toutes les m. en les tric. endr. sur l'env. du trav.

Avec le fil Jerry, entourer plusieurs fois le centre du noeud pour le resserrer.

FINITIONS :

Assembler les épaules.

Coudre l'arrondi des manches au bord des emmanchures.

Coudre la bordure au bord de l'encolure.

Faire les coutures des manches en prévoyant un revers de 7 cm.

Faire les coutures des côtés du manteau.

Boutonnieres : Sur le devant droit, à 3 cm depuis le début des côtes fant., former 2 boutonnieres sans couper les fils (voir pages conseils), la 1ère à 4 m. du bord droit, la 2ème espacée de 10 m.

Former encore 1 fs 2 autres boutonnieres à 1 cm de l'encolure.

Coudre les boutons en vis-à-vis sur le devant gauche.

Coudre les noeuds sur le devant gauche (voir photo).

