



22

Qualifiée

GILET et CHAUSSONS

Points employés

CÔTES 2/2, aig. n° 2.

JERSEY ENDR., aig. n° 2,5.

TORSADE A, aig. n° 2,5. Sur 8 m.

1er rg (endr. du trav.) : endr.

2ème rg et ts les rgs pairs : env.

3ème rg : 1 m. endr., 6 m. croisées à droite (= glis. 3 m. sur l'aig. aux. derrière le trav., tric. les 3 m. suiv. endr., puis les 3 m. de l'aig. aux. à l'endr.), 1 m. endr.

5ème-7ème et 9ème rgs : endroit.

11ème rg : repr. au 3ème rg.

TORSADE B, aig. n° 2,5. Sur 10 m.

1er rg (endr. du trav.), 3ème-5ème et 7ème rgs : 2 m. env., 6 m. endr., 2 m. env.

2ème rg et ts les rgs pairs : Tric. comme les m. se présentent.

9ème rg : 2 m. env., 6 m. croisées à droite (= comme au 3ème rg de la torsade A), 2 m. env.

11ème-13ème et 15ème rgs : 2 m. env., 6 m. endr., 2 m. env.

17ème rg : repr. au 9ème rg.

POINT MOUSSE, aig. n° 2,5.

Réglage machine : voir pages conseils.

Echantillon

Un carré de 10 cm jersey endr. = 31 m. et 42 rgs.

Important : voir pages conseils.

Réalisation

GILET

DOS :

Monter 70-76-82-88 m. aig. n° 2. Tric. 12 rgs côtes 2/2.

Cont. jersey endr. aig. n° 2,5.

Tailles	1 mois	3 mois	6 mois	12 mois
Qualité CIBOULETTE	Nombre de pelotes			
Diamant 512.861	2	2	3	3
aig. n° 2 et 2,5				
4 boutons écru Ø 18 mm réf. 308.511 à 3,60 € le lot de 7				

Emmanchures :

A 12-14-16-18 cm (52-60-68-78 rgs) de haut. tot., rab. de ch. côté ts les 2 rgs 2 fs 2 m., 2 fs 1 m.

Cont. sur les 58-64-70-76 m. rest.

Epaules et encolure :

A 9-10-11-12 cm de haut. d'emmanchures (90-102-114-128 rgs de haut. tot.), rab. de ch. côté ts les 2 rgs :

1 mois : 2 fs 5 m., 1 fs 6 m.

3 mois : 1 fs 5 m., 2 fs 6 m.

6 mois : 2 fs 6 m., 1 fs 7 m.

12 mois : 2 fs 7 m., 1 fs 8 m.

En même temps que la 1ère dim. d'épaule, rab. les 20-24-26-26 m. centrales, cont. ch. côté séparément en rab. côté encolure 1 fs 3 m.

DEVANT GAUCHE :

Monter 60-64-66-70 m. aig. n° 2. Tric. 12 rgs côtes 2/2.

Cont. jersey endr. aig. n° 2,5, mais dès le 3ème rg former 2 boutonnieres de 2 m., la 1ère à 15-19-21-25 m. du bord droit, la 2ème espacée de 36 m.

Former encore 1 fs 2 autres boutonnieres à 36 rgs d'intervalle.

Encolure :

A 10-12-14-16 cm (44-52-60-70 rgs) de haut. tot., dim. à gauche à 3 m. du bord ts les 2 rgs :

1 mois : * 3 fs 2 m., 1 fs 1 m. *, tric. 5 fs de * à *, 3 fs 1 m.

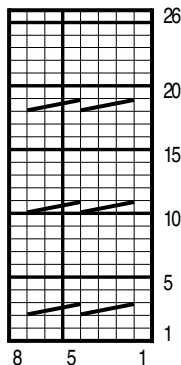
3 mois : * 2 fs 2 m., 1 fs 1 m. *, tric. 8 fs de * à *, 1 fs 1 m.

6 mois : * 1 fs 2 m., 1 fs 1 m. *, tric. 13 fs de * à *, 1 fs 2 m.

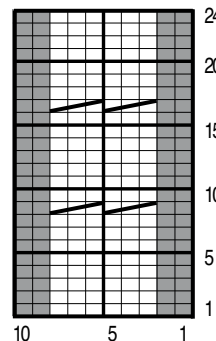
12 mois : * 1 fs 2 m., 1 fs 1 m. *, tric. 13 fs de * à *, 3 fs 1 m.

Pour dim. 2 m. à gauche à 3 m. du bord : tric. le rg et lorsqu'il reste 6 m. sur l'aig. gauche, tric. 3 m. ens. endr., 3 m. endr.

TORSADE A



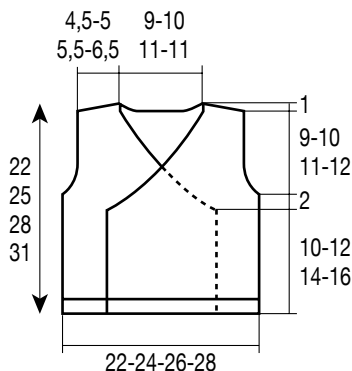
TORSADE B



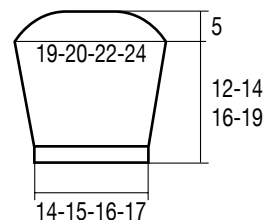
□ = 1 m. jersey endroit

■ = 1 m. jersey envers

▤ = 6 m. croisées à droite



DOS-DEVANTS



MANCHE

mesures en cm

Pour dim. 1 m. à gauche à 3 m. du bord : tric. le rg et lorsqu'il reste 5 m. sur l'aig. gauche, tric. 2 m. ens.endr., 3 m. endr.

Emmanchure :

Entre-temps, rab. à droite à la même haut. et comme au dos.

Epaule :

Rab. à droite à la même haut. et comme au dos.

DEVANT DROIT :

Tric. en sens inverse, mais sans faire les boutonnières.

Encolure :

Pour dim. 2 m. à droite à 3 m. du bord : tric. 3 m. endr., 3 m. ens. endr. et term. le rg.

Pour dim. 1 m. à droite à 3 m. du bord : tric. 3 m. endr., 2 m. ens. endr. et term. le rg.

MANCHES :

Monter 46-48-52-54 m. aig. n° 2. Tric. 12 rgs côtes 2/2.

Cont. jersey endr. aig. n° 2,5 en augm. de ch. côté à 2 m. du bord :

1 mois : 3 fs 1 m. ts les 6 rgs, 4 fs 1 m. ts les 4 rgs.

3 mois : 5 fs 1 m. ts les 6 rgs, 3 fs 1 m. ts les 4 rgs.

6 mois : 7 fs 1 m. ts les 6 rgs, 2 fs 1 m. ts les 4 rgs.

12 mois : 9 fs 1 m. ts les 6 rgs, 2 fs 1 m. ts les 4 rgs.

Cont. sur les 60-64-70-76 m. obtenues.

A 12-14-16-19 cm (52-60-70-82 rgs) de haut. tot., former l'arrondi en rab. de ch. côté ts les 2 rgs 7 fs 2 m., 3 fs 3 m. et les 14-18-24-30 m. rest.

BORDURE DES DEVANTS ET D'ENCOLURE DOS :

Monter 8 m. aig. n° 2,5. Tric. torsade A.

A 62-70-78-86 cm (226-254-284-314 rgs) de haut, rab. toutes les m.

FINITIONS :

Assembler les épaules.

Coudre la bordure le long des devants et de l'encolure dos.

Coudre l'arrondi des manches au bord des emmanchures, puis faire les coutures des manches et des côtés du gilet.

Coudre les boutons en vis-à-vis des boutonnières.

CHAUSSONS 1 mois-3 mois et 6 mois

Se commence par le haut du chausson.

Monter 42-46-50 m. aig. n° 2. Tric. 6 cm (28 rgs) côtes 2/2.

Dessus du chausson :

Rab. 16-18-20 m. de ch. côté et cont. jersey endr. aig. n° 2,5 sur les 10 m. centrales pendant 10-12-14 rgs et rab. toutes les m.

Côté du chausson :

Monter 10 m. aig. n° 2,5. Tric. torsade B.

A 15-17-19 cm (64-72-80 rgs) de haut, rab. toutes les m.

Coudre un bord de la bande ainsi obtenue le long des côtés et du dessus du chausson.

Semelle :

Avec les aig. n° 2,5, relever 56-64-72 m. le long du bord laissé libre de la bande puis laisser en attente 23-27-31 m. de ch. côté.

Tric. point mousse sur les 10 m. centrales (= en prolongement du dessus du chausson) en tric. à ch. fin de rg ens. endr. la dernière m. de la semelle avec la 1ère des m. en attente jusqu'à ce qu'il ne reste plus que 6 m. en attente de ch. côté.

Fermer ces m. en grafting avec les 10 m. de la semelle et faire la couture arrière du chausson en prévoyant un revers de 3 cm.

Réaliser une cordelière de 35 cm environ, la glisser sur le 2ème rg des côtes 2/2.

Tric. le 2ème chausson identique.