



26

Qualifiée

COMBINAISON et CHAUSSETTES

Tailles		3 mois	6 mois
Qualité MAGIC +		Nombre de pelotes	
Brebis	233.081	6	8
Qualité IDÉAL			
Cyclamen	205.551	1	1
Chenas	208.461	1	1
Belladone	223.751	1	1
Citronnier	230.401	1	1
Olivine	207.541	1	1
Lavande	290.561	1	1
Vannerie	233.161	1	1
aig. n° 3-5 et 5,5 - aig. pointes de 20 cm n° 3,5			
5 boutons papillon réf. 312.721 à 4,90 € le lot de 6			
5 boutons pression réf. 604.671 à 7,60 € le lot de 59			

point mousse en répart. 2 augm. au dernier rg (= 20-22 m.).

Cont. jersey endr. aig. n° 5,5 en augm. à gauche à 2 m. du bord :

3 mois : 3 fs 1 m. ts les 6 rgs, 2 fs 1 m. ts les 4 rgs.

6 mois : 5 fs 1 m. ts les 6 rgs.

A 15-17 cm (36-40 rgs) de haut. tot., laisser en attente les 25-27 m. obtenues.

Jambe gauche :

Tric. en sens inverse.

Repr. les m. des 2 jambes sur une même aig. en montant 1 nouvelle m. entre elles (= 51-55 m.).

Cont. en tric. 1-3 m. jersey endr., 49 m. point fant., 1-3 m. jersey endr.

Après le 42ème rg de la grille, cont. en répétant du 37ème au 42ème rg de la grille.

A 28-33 cm (64-76 rgs) de haut. tot., dim. de ch. côté à 2 m. du bord 3 fs 1 m. ts les 6 rgs.

Pour dim. 1 m. à 2 m. du bord : tric. 2 m. endr., 2 m. ens. endr., cont. le rg et lorsqu'il reste 4 m. sur l'aig. gauche, tric. 1 S.S., 2 m. endr.

Cont. sur les 45-49 m. rest. dans les différents points.

Raglan :

A 37-42 cm (84-96 rgs) de haut. tot., de ch. côté rab. 2 m., puis dim. à 2 m. du bord ts les 2 rgs :

3 mois : 14 fs 1 m.

6 mois : 15 fs 1 m.

Rab. les 13-15 m. rest. pour l'encolure.

DEVANT GAUCHE :

Commencer comme la jambe droite du dos.

Après les augm., cont. sur les 25-27 m. obtenues.

A 15-17 cm (36-40 rgs) de haut. tot., tric. 1-3 m. jersey endr., 22 m. point fant., 2 m. jersey endr.

Après le 42ème rg de la grille, cont. en répétant du 37ème au 42ème rg de la grille.

A 28-33 cm (64-76 rgs) de haut. tot., dim. à droite comme au dos.

Cont. sur les 22-24 m. rest. dans les différents points.

Raglan :

A la même haut. qu'au dos, à droite rab. 2 m., puis dim. à 2 m. du bord ts les 2 rgs :

3 mois : 12 fs 1 m.

6 mois : 13 fs 1 m.

Points employés

POINT MOUSSE en MAGIC +, aig. n° 5.

JERSEY ENDR. en MAGIC +, aig. n° 5,5.

JERSEY ENDR. en IDÉAL, aig. n° 3,5.

TORSADE en MAGIC +, aig. n° 5,5. Sur 4 m.

1er rg (endr. du trav.) : 1 m. env., 2 m. croisées à droite, 1 m. env.

2ème rg : tric. comme les m. se présentent.

Répéter ces 2 rgs.

POINT AJOURÉ en MAGIC +, aig. n° 5,5. Sur 2 m.

1er rg (endr. du trav.) : 2 m. ens. endr., 1 jeté.

2ème et 6ème rgs : 2 m. env.

3ème et 5ème rgs : 2 m. endr.

4ème rg : 1 jeté, 2 m. ens. env.

7ème rg : repr. au 1er rg.

POINT FANT. en MAGIC +, aig. n° 5,5. Sur 49 m. Suivre la grille.

CÔTES 1/1 en IDÉAL, aig. n° 3.

Points de broderie : voir pages conseils.

Echantillons

Un carré de 10 cm jersey endr. en MAGIC + aig. n° 5,5 = 16 m. et 22 rgs.

Un carré de 10 cm jersey endr. en IDÉAL aig. n° 3,5 = 24 m. et 31 rgs.

Important : voir pages conseils.

Réalisation

COMBINAISON

DOS :

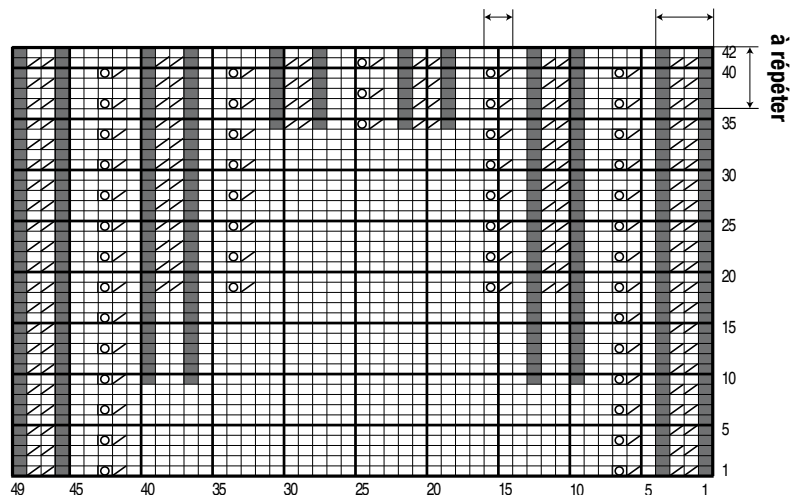
Jambe droite :

Monter 18-20 m. Brebis aig. n° 5. Tric. 4 rgs

POINT FANTAISIE

POINT AJOURÉ

TORSADE



■	= 1 m. jersey envers	▧	= 2 m. ensemble endroit sur l'endroit ou 2 m. ensemble envers sur l'envers
□	= 1 m. jersey endroit	▩	= 1 jeté
▨	= 2 m. croisées à droite		

Encolure :

Entre-temps, à 10-11 cm de haut. de raglan (106-120 rgs de haut. tot.), rab. à gauche ts les 2 rgs 1 fs 4-5 m., 1 fs 1 m. et les 3 m. rest.

DEVANT DROIT :

Tric. en sens inverse.

MANCHE DROITE :

Monter 28-30 m. Brebis aig. n° 5. Tric. 4 rgs point mousse.

Cont. aig. n° 5,5 en tric. 12-13 m. jerseyendr., 4 m. torsade, 12-13 m. jerseyendr.

Au rg suiv., tric. comme les m. se présentent.

Cont. en tric. 8-9 m. jerseyendr., 2 m. point ajouré, 2 m. jerseyendr., 4 m. torsade, 1 m. jerseyendr., 2 m. point ajouré, 9-10 m. jerseyendr.

A 3,5 cm (10 rgs) de haut. tot., augm. de ch. côté à 2 m. du bord :

3 mois : 2 fs 1 m. ts les 6 rgs, 2 fs 1 m. ts les 4 rgs.

6 mois : 5 fs 1 m. ts les 4 rgs.

Cont. sur les 36-40 m. obtenues.

Raglan :

A 13-14 cm (30-32 rgs) de haut. tot., de ch. côté rab. 2 m., puis dim. à gauche comme au dos et **en même temps** à droite comme au devant, puis rab. à droite ts les 2 rgs :

3 mois : 1 fs 3 m., 1 fs 1 m. et les 2 m. rest.

6 mois : 1 fs 4 m., 1 fs 1 m., et les 3 m. rest.

MANCHE GAUCHE :

Tric. le raglan en sens inverse.

CAPUCHE AMOVIBLE :

Monter 94-98 m. Brebis aig. n° 5. Tric. 2,5 cm (8 rgs) point mousse.

Cont. aig. n° 5,5 en tric. 36-38 m. jerseyendr., 4 m. torsade, * 5 m. jerseyendr., 4 m. torsade *, tric. 2 fs de * à *, 36-38 m. jerseyendr.

Tric. 1 rg dans les différents points.

Au rg suiv., tric. 36-38 m. jerseyendr., 4 m. torsade,

* 1 m. jerseyendr., 2 m. point ajouré, 2 m. jerseyendr., 4 m. torsade *, tric. 2 fs de * à *, 36-38 m. jerseyendr.

Cont. dans les différents points.

A 4,5-5 cm (12-14 rgs) de haut. tot., rab. de ch. côté ts les 2 rgs :

3 mois : 4 fs 2 m.

6 mois : 2 fs 1 m., 3 fs 2 m.

Cont. sur les 78-82 m. rest. dans les différents points.

A 14-15,5 cm (32-38 rgs) de haut. tot., rab. de ch. côté ts les 2 rgs 4 fs 5 m.

Rab. les 38-42 m. rest.

BORDURES D'ENCOLURE DOS ET DEVANTS :

Monter 43-47 m. Brebis aig. n° 5. Tric. 6 rgs point mousse et laisser les m. en attente.

BORDURES DES DEVANTS (2) :

Monter 72-80 m. Brebis aig. n° 5. Tric. 2,5 cm (8 rgs) point mousse et laisser les m. en attente, **mais** pour la bordure droite, à mi-haut. former 5 boutonnières d'1 m., la 1ère à 3 m. du bord, les autres espacées de 15-17 m.

FINITIONS :

Reproduire 2 fs la broderie de la capuche sur du papier calque ou du papier de soie. Placer une broderie en miroir sur chaque côté de la capuche.

Reproduire 2 fs la broderie de la jambe sur du papier calque ou du papier de soie. Placer une broderie en miroir sur le devant de chaque jambe.

Broder en IDÉAL : les fleurs, les feuilles et les tiges au point de tige, puis les bourgeons à points lancés.

Assembler les raglans.

Poser au point de mailles les bordures au bord de l'encolure, puis le long des devants. Superposer le bas des bordures à l'entrejambe.

Faire les coutures des manches, des côtés de la combinaison et de l'entrejambe.

Coudre les boutons.

Capuche :

Plier la capuche en 2 et faire la couture arrière en faisant correspondre les points A.

Bordure : avec les aig. n° 5, au bas de la capuche relever en tric. 52-56 m. Brebis. Tric. 2 rgs point mousse et rab. toutes les m.

Coudre 5 boutons pression (partie bombée) sur l'envers de la bordure : 1 de chaque côté à 2 cm du bord, les autres régulièrement espacés. Coudre l'autre partie en vis-à-vis sur le 4ème rg de la bordure d'encolure de la combinaison sur l'endroit.

CHAUSSETTES

Monter 31-35 m. Vannerie aig. n° 3. Tric. 6 rgs côtes 1/1.

Cont. aig. pointes n° 3,5 jerseyendr. en rond en supprimant 1 m. au 1er tour.

Talon :

A 4-5 cm de haut. de jersey (14-16 tours), glis. sur une aig. 7-8 m. avant et 7-8 m. après le début du tour, laisser les 16-18 m. rest. en attente.

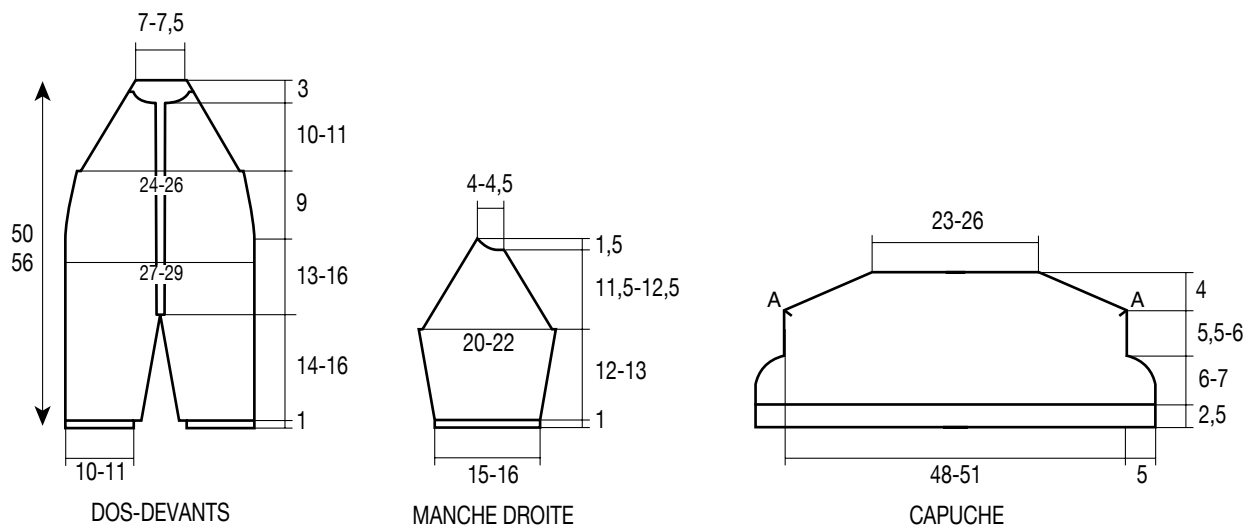
Avec les 14-16 m. glissées, tric. jerseyendr. en aller et retour en laissant en attente 1 m. au début de chaque rg jusqu'à ce qu'il ne reste plus que 6 m. au centre. Cont. en reprenant la 1ère des m. en attente au début de ch. rg jusqu'à obtenir à nouveau 14-16 m.

Pied :

Cont. en rond jerseyendr. en reprenant les 16-18 m. laissées en attente. Tric. 3-4 cm (10-12 tours) sur les 30-34 m. obtenues.

Pointe :

Depuis le début du tour (= dans le prolongement du milieu du talon), tric. jerseyendr. en rond : 6-7 m.endr., 1 S.S., 2 m. ens.endr., 10-12 m.endr., 1 S.S., 2 m. ens.endr., 6-7 m.endr., répéter ces dim. les unes au-dessus des autres en tric. 1 m. de moins au début et à la fin du tour et 2 m. de moins entre le S.S. et les 2 m. ens.endr. encore 2 fs ts les 2 tours, puis à ch. tour jusqu'à ce qu'il ne reste plus que 10 m. Les fermer en grafting. Faire la couture de la partie en côtes 1/1.



BRODERIE DE LA CAPUCHE CÔTÉ GAUCHE



BRODERIE DE LA JAMBE GAUCHE

