



3

Facile

## GILET UNI

### Points employés

**CÔTES 1/1** en SONORA, aig. n° 3,5.

**JERSEY ENDROIT** en SONORA, aig. n° 3,5 et 4.

### Echantillon

Un carré de 10 cm jersey endroit aig. n° 4 = 19 m. et 27 rgs.

**Important** : voir pages conseils.

### Réalisation

#### DOS :

Monter 63-69-75-81 m. Nuit aig. n° 3,5. Tricoter 3 cm (10 rgs) côtes 1/1.

Continuer jersey endroit aig. n° 4.

#### Emmanchures :

A 19-22-25-28 cm (54-62-70-78 rgs) de hauteur totale, rabattre de chaque côté tous les 2 rgs :

**4 ans** : 1 fs 3 m., 1 fs 2 m., 3 fs 1 m.

**6 ans** : 1 fs 3 m., 2 fs 2 m., 2 fs 1 m.

**8 ans** : 1 fs 3 m., 2 fs 2 m., 3 fs 1 m.

**10 ans** : 1 fs 3 m., 2 fs 2 m., 4 fs 1 m.

Continuer sur les 47-51-55-59 m. restantes.

#### Epaules et encolure :

A 13-14-15-16 cm de hauteur d'emmanchures (90-100-112-122 rgs de hauteur totale), rabattre de chaque côté tous les 2 rgs :

**4 ans** : 1 fs 3 m., 2 fs 4 m.

**6 ans** : 3 fs 4 m.

**8 ans** : 2 fs 4 m., 1 fs 5 m.

**10 ans** : 1 fs 4 m., 2 fs 5 m.

**En même temps** que la 1ère diminution d'épaule, rabattre les 15-17-19-21 m. centrales, continuer chaque côté séparément en rabattant côté encolure tous les 2 rgs 1 fs 3 m., 1 fs 2 m.

Tailles		4 ans	6 ans	8 ans	10 ans
<b>Qualité SONORA</b>		<b>Nombre de pelotes</b>			
Nuit	220.741	4	5	6	7
<b>Qualité COTON FIFTY</b>					
Lobélia	219.791	1	1	1	1
Perle	219.761	1	1	1	1
aig. n° 3,5 et 4 - crochet n° 2,5					
5-5-5-6 boutons bleu marine Ø 14 mm réf. 631.051 (lot de 7)					

#### DEVANT GAUCHE :

Monter 29-33-35-39 m. Nuit aig. n° 3,5. Tricoter 3 cm (10 rgs) côtes 1/1.

Continuer jersey endroit aig. n° 4 en augmentant 1 m. au 1er rg **pour tailles 4 ans et 8 ans** (= 30-33-36-39 m).

#### Emmanchure :

Rabattre à droite à la même hauteur et comme au dos.

Continuer sur les 22-24-26-28 m. restantes.

#### Encolure :

A 9-10-11-12 cm de hauteur d'emmanchure (78-88-100-110 rgs de hauteur totale), rabattre à gauche tous les 2 rgs 1 fs 3-4-5-6 m., 3 fs 2 m., 2 fs 1 m.

#### Epaule :

Rabattre à droite à la même hauteur et comme au dos.

#### DEVANT DROIT :

Tricoter en sens inverse.

#### MANCHES :

Monter 33-35-37-39 m. Nuit aig. n° 3,5. Tricoter jersey endroit.

Dès le 5ème rg, continuer aig. n° 4.

A 4,5 cm (14 rgs) de hauteur totale, augmenter de chaque côté à 1 m. du bord :

**4 ans** : 2 fs 1 m. tous les 10 rgs, 5 fs 1 m. tous les 8 rgs.

**6 ans** : 3 fs 1 m. tous les 10 rgs, 5 fs 1 m. tous les 8 rgs.

**8 ans** : 4 fs 1 m. tous les 10 rgs, 5 fs 1 m. tous les 8 rgs.

**10 ans** : 6 fs 1 m. tous les 10 rgs, 4 fs 1 m. tous les 8 rgs.

Continuer sur les 47-51-55-59 m. obtenues.

A 27-31-35-39 cm (74-84-94-106 rgs) de hauteur totale, former l'arrondi en rabattant de chaque côté tous les 2 rgs :

**4 ans** : 1 fs 3 m., 1 fs 2 m., 6 fs 1 m., 2 fs 2 m., 1 fs 3 m. et les 11 m. restantes.

**6 ans** : 1 fs 3 m., 2 fs 2 m., 4 fs 1 m., 3 fs 2 m., 1 fs 3 m. et les 11 m. restantes.

**8 ans** : 1 fs 3 m., 3 fs 2 m., 4 fs 1 m., 3 fs 2 m., 1 fs 3 m. et les 11 m. restantes.

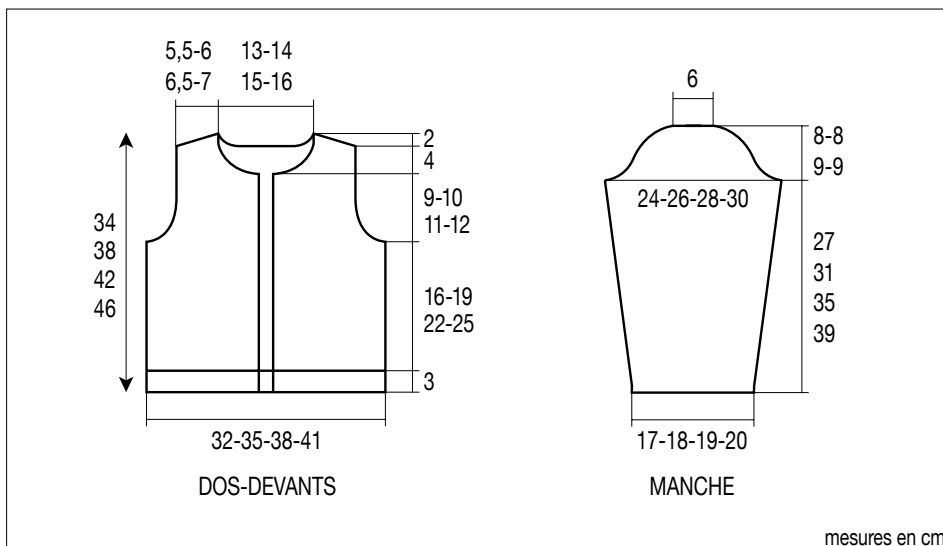
**10 ans** : 1 fs 3 m., 3 fs 2 m., 3 fs 1 m., 3 fs 2 m., 2 fs 3 m. et les 11 m. restantes.

#### BORDURE D'ENCOLURE :

Monter 71-75-79-83 m. Nuit aig. n° 3,5. Tricoter 6 rgs côtes 1/1, laisser les m. en attente.

#### BORDURES DES DEVANTS (2) :

Monter 75-85-95-105 m. Nuit aig. n° 3,5. Tricoter 6 rgs côtes 1/1, laisser les m. en attente, **mais** à la bordure droite, former 5-5-5-6 boutonnières d'1 m.,



la 1ère à 3-4-5-5 m. du bas, les autres espacées de 16-18-20-18 m.

## FINITIONS :

Assembler les épaules.

Poser au point de mailles les bordures au bord de l'encolure et au bord des devants.

Coudre l'arrondi des manches au bord des emmanchures, puis faire les coutures des manches et des côtés du gilet.

Coudre les boutons.

**CERISE**, crochet n° 2,5.

Former un anneau Lobélia et crocheter dans l'anneau.

**1er tour** : 6 m. serrées. Continuer en rond sans fermer les tours.

**2ème tour** : \* 1 m. serrée sur la m. serrée suivante,

2 m. serrées sur la m. serrée suivante \*, crocheter 3 fs de \* à \* (= 9 m. serrées).

**3ème tour** : \* 1 m. serrée sur chacune des 2 m. serrées suivantes, 2 m. serrées sur la m. serrée suivante \*, crocheter 3 fs de \* à \* (= 12 m. serrées).

**4ème et 5ème tours** : 1 m. serrée sur chaque m. serrée.

**6ème tour** : \* 1 m. serrée sur la m. serrée suivante, 2 m. serrées fermées ensemble \*, crocheter 4 fs de \* à \* et arrêter. Couper le fil, le passer dans les 8 m. restantes, bourrer du fil à l'intérieur de la cerise, serrer, rentrer le fil à l'intérieur ainsi que le fil de départ.

Crocheter une 2ème cerise.

## Queues et feuilles :

Monter une chaînette de 15 m. en l'air Perle. Crocheter \* 1 m. serrée dans la 2ème m. en l'air, 1 demi-bride dans la m. en l'air suivante, 1 bride

dans chacune des 2 m. en l'air suivantes, 1 demi-bride dans la m. en l'air suivante, 1 m. serrée dans la m. en l'air suivante \*, 7 m. en l'air.

Pour la 2ème feuille, crocheter de \* à \* sur ces 7 m. en l'air, puis 1 m. coulée en piquant le crochet dans la dernière m. serrée de la 1ère feuille et en même temps dans la 9ème m. en l'air du départ (= au même endroit que la 1ère m. serrée), 9 m. en l'air et arrêter.

Coudre l'extrémité des queues aux cerises et coudre les feuilles sur le devant gauche.