



6

Facile

## GILET RAYÉ

### Points employés

**CÔTES 1/1 RAYÉES**, aig. n° 2,5.

**Rayures** : tricoter 2 rgs Nougat, 2 rgs Perle, répéter ces 4 rgs.

**JERSEY ENDROIT RAYÉ**, aig. n° 3.

**JERSEY ENDROIT**, aig. n° 2,5.

**Réglage machine et les bases du crochet** : voir pages conseils.

### Echantillon

Un carré de 10 cm jersey endroit rayé = 26 m. et 37 rgs.

**Important** : voir pages conseils.

### Réalisation

#### DOS :

Monter 65-71-75-81 m. Nougat aig. n° 2,5. Tricoter 2 cm (8 rgs) côtes 1/1 rayées.

Continuer jersey endroit rayé aig. n° 3.

#### Emmanchures :

A 12-14-16-18 cm (46-52-60-68 rgs) de hauteur totale, rabattre de chaque côté tous les 2 rgs (faire les diminutions d'1 m. à 1 m. du bord) :

**3 mois et 6 mois** : 1 fs 3 m., 1 fs 2 m., 3 fs 1 m.

**12 mois** : 1 fs 3 m., 1 fs 2 m., 4 fs 1 m.

**24 mois** : 1 fs 3 m., 1 fs 2 m., 5 fs 1 m.

**Pour diminuer 1 m. à 1 m. du bord** : tricoter 1 m. endroit, 2 m. ensemble endroit, continuer le rg et lorsqu'il reste 3 m. sur l'aig. gauche, tricoter 1 surjet simple, 1 m. endroit.

Continuer sur les 49-55-57-61 m. restantes.

#### Epaules et encolure :

A 10-11-12-13 cm de hauteur d'emmanchures (84-92-104-116 rgs de hauteur totale), rabattre de chaque côté tous les 2 rgs :

**3 mois** : 1 fs 3 m., 2 fs 4 m.

Tailles	3 mois	6 mois	12 mois	24 mois
<b>Qualité COTON FIFTY</b>	<b>Nombre de pelotes</b>			
Nougat 225.181	2	2	2	3
Perle 219.761	2	2	2	3
Lobélia 219.791	1	1	1	1
aig. n° 2,5 et 3 - crochet n° 2,5				
5-6-6-6 boutons gris clair Ø 10 mm réf. 692.331 à 2,90 € le lot de 7				

**6 mois** : 2 fs 4 m., 1 fs 5 m.

**12 mois** : 1 fs 4 m., 2 fs 5 m.

**24 mois** : 3 fs 5 m.

**En même temps** que la 1ère diminution d'épaule, rabattre les 21-23-23-25 m. centrales, continuer chaque côté séparément en rabattant côté encolure 1 fs 3 m.

#### DEVANT GAUCHE :

Monter 31-33-35-39 m. Nougat aig. n° 2,5. Tricoter 2 cm (8 rgs) côtes 1/1 rayées.

Continuer jersey endroit rayé aig. n° 3 en augmentant 1 m. au 1er rg **pour 6 mois et 12 mois** (= 31-34-36-39 m.).

#### Emmanchure :

Rabattre et diminuer à droite à la même hauteur et comme au dos.

Continuer sur les 23-26-27-29 m. restantes.

#### Encolure :

A 6-7-8-9 cm de hauteur d'emmanchure (70-78-90-102 rgs de hauteur totale), à gauche tous les 2 rgs rabattre 1 fs 4-5-5-6 m., 1 fs 3 m., 1 fs 2 m., puis diminuer à 1 m. du bord 3 fs 1 m.

#### Epaule :

Rabattre à droite à la même hauteur et comme au dos.

#### DEVANT DROIT :

Tricoter en sens inverse.

#### MANCHES :

Monter 39-41-43-45 m. Lobélia aig. n° 2,5. Tricoter 6 rgs jersey endroit.

Continuer jersey endroit rayé aig. n° 3 en augmentant de chaque côté à 1 m. du bord :

**3 mois** : 2 fs 1 m. tous les 10 rgs, 3 fs 1 m. tous les 8 rgs.

**6 mois** : 5 fs 1 m. tous les 8 rgs, 2 fs 1 m. tous les 6 rgs.

**12 mois** : 8 fs 1 m. tous les 8 rgs.

**24 mois** : 8 fs 1 m. tous les 8 rgs, 2 fs 1 m. tous les 6 rgs.

Continuer sur les 49-55-59-65 m. obtenues.

A 15-17-20-23 cm (58-66-76-88 rgs) de hauteur totale, former l'arrondi en rabattant de chaque côté tous les 2 rgs (faire les diminutions d'1 m. à 1 m. du bord) :

**3 mois** : 1 fs 3 m., 1 fs 2 m., 7 fs 1 m., 1 fs 2 m., 1 fs 3 m. et les 15 m. restantes.

**6 mois** : 1 fs 3 m., 2 fs 2 m., 4 fs 1 m., 3 fs 2 m., 1 fs 3 m. et les 15 m. restantes.

**12 mois** : 1 fs 3 m., 2 fs 2 m., 6 fs 1 m., 3 fs 2 m., 1 fs 3 m. et les 15 m. restantes.

**24 mois** : 1 fs 3 m., 3 fs 2 m., 4 fs 1 m., 3 fs 2 m., 2 fs 3 m. et les 15 m. restantes.

#### BORDURE D'ENCOLURE :

Monter 63-67-69-73 m. Nougat aig. n° 2,5. Tricoter 8 rgs côtes 1/1 rayées, laisser les m. en attente.

#### BORDURES DES DEVANTS (2) :

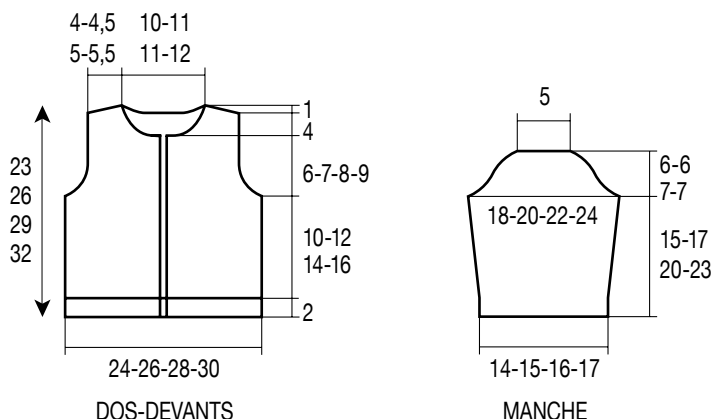
Monter 61-69-79-89 m. Nougat aig. n° 2,5. Tricoter 8 rgs côtes 1/1 rayées, laisser les m. en attente, **mais** à la bordure du devant droit, à mi-hauteur, former 5-6-6-6 boutonnières d'1 m., la 1ère à 4 m. du bas, les autres espacées de 12-11-13-15 m.

#### FINITIONS :

Assembler les épaules.

Poser au point de mailles les bordures au bord de l'encolure et au bord des devants.

Coudre l'arrondi des manches au bord des



mesures en cm

emmanchures, puis faire les coutures des manches et des côtés du gilet.

Coudre les boutons.

### **CERISE**, crochet n° 2,5 :

Former un anneau Lobélia et crocheter dans l'anneau :

**1er tour** : 6 m. serrées. Continuer en rond sans fermer les tours.

**2ème tour** : \* 1 m. serrée sur la m. serrée suivante, 2 m. serrées sur la m. serrée suivante \*, crocheter 3 fs de \* à \* (= 9 m. serrées).

**3ème tour** : \* 1 m. serrée sur chacune des 2 m. serrées suivantes, 2 m. serrées sur la m. serrée suivante \*, crocheter 3 fs de \* à \* (= 12 m. serrées).

**4ème et 5ème tours** : 1 m. serrée sur chaque m. serrée.

**6ème tour** : \* 1 m. serrée sur la m. serrée suivante, 2 m. serrées fermées ensemble \*, crocheter 4 fs de \* à \* et arrêter.

Couper le fil, le passer dans les 8 m. restantes, bourrer du fil à l'intérieur de la cerise, serrer, rentrer le fil à l'intérieur ainsi que le fil de départ.

Crocheter une 2ème cerise.

### **Queues et feuilles :**

Monter une chaînette de 15 m. en l'air Perle.

Crocheter \* 1 m. serrée dans la 2ème m. en l'air, 1 demi-bride dans la m. en l'air suivante, 1 bride dans chacune des 2 m. en l'air suivantes, 1 demi-bride dans la m. en l'air suivante, 1 m. serrée dans la m. en l'air suivante \*, 7 m. en l'air.

Pour la 2ème feuille, crocheter de \* à \* sur ces 7 m. en l'air, puis 1 m. coulée en piquant le crochet dans la dernière m. serrée de la 1ère feuille et en

même temps dans la 9ème m. en l'air du départ (= au même endroit que la 1ère m. serrée), 9 m. en l'air et arrêter.

Coudre l'extrémité des queues aux cerises et coudre les feuilles sur le devant gauche.