



30



TOP A BRETELLES

Points employés

CÔTES 1/1, aig. n° 2,5 et 3.

JERSEY ENDR., aig. n° 2,5 et 3.

JACQUARD, aig. n° 3.

Suivre la grille, prendre un peloton par motif et bien croiser les fils à ch. changement de coloris.

Réglage machine : voir pages conseils.

Echantillon

Un carré de 10 cm jersey endr. aig. n° 3 = 26 m. et 37 rgs.

Important : voir pages conseils.

Réalisation

DOS :

Monter 83-91-99-107 m. Mûrier aig. n° 2,5. Tric. 6 rgs côtes 1/1.

Cont. jersey endr. aig. n° 3 en dim. de ch. côté à 3 m. du bord :

4 ans : 5 fs 1 m. ts les 12 rgs.

6 ans : 5 fs 1 m. ts les 14 rgs.

8 ans : 5 fs 1 m. ts les 16 rgs.

10 ans : 5 fs 1 m. ts les 18 rgs.

Pour dim. 1 m. à 3 m. du bord : tric. 3 m. endr., 2 m. ens. endr., cont. le rg et lorsqu'il reste 5 m. sur l'aig. gauche, tric. 1 S.S., 3 m. endr.

Cont. sur les 73-81-89-97 m. rest.

Emmanchures :

A 21-24-27-30 cm (80-90-102-112 rgs) de haut. tot., de ch. côté rab. 4 m., cont. en tric. les 4 m. de ch. côté en côtes 1/1 et dim. ts les 2 rgs à 4 m du bord :

4 ans : 2 fs 2 m., 10 fs 1 m.

6 ans : 3 fs 2 m., 11 fs 1 m.

8 ans : 4 fs 2 m., 12 fs 1 m.

10 ans : 4 fs 2 m., 14 fs 1 m.

Tailles			4 ans	6 ans	8 ans	10 ans
Qualité COTON FIFTY			Nombre de pelotes			
Mûrier	246.651		2	3	3	4
Bengale	246.601		1	1	1	1
Coco	224.931		1	1	1	1
Ecrevisse	239.341		1	1	1	1
Mauve	213.011		1	1	1	1
Sauterelle	251.731		1	1	1	1
aig. n° 2,5 et 3						
1 tricotin mécanique réf. 151.181						

Pour dim. 2 m. à 4 m. du bord : tric. 4 m. côtes 1/1, 3 m. ens. endr., cont. le rg et lorsqu'il reste 7 m. sur l'aig. gauche, tric. 1 S.D., 4 m. côtes 1/1.

Pour dim. 1 m. à 4 m. du bord : tric. 4 m. côtes 1/1, 2 m. ens. endr., cont. le rg et lorsqu'il reste 6 m. sur l'aig. gauche, tric. 1 S.S., 4 m. côtes 1/1.

Tric. encore 1 rg sur les 37-39-41-45 m. rest., puis 10 rgs jersey endr. aig. n° 2,5 et rab. toutes les m.

DEVANT :

Tric. comme le dos, mais à environ 6-9-12-15 cm (24-36-46-58 rgs) de haut. tot., tric. jacquard en centrant la m. 21 de la grille.

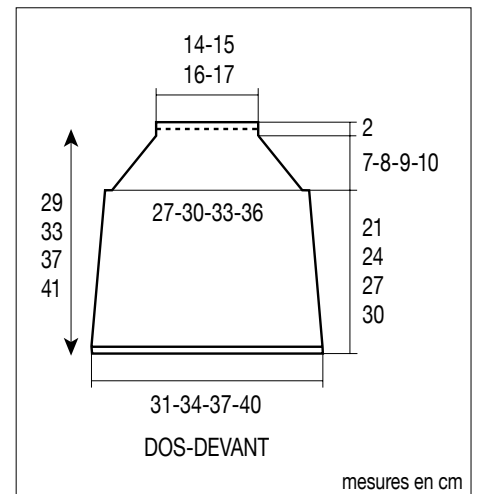
Après le 69ème rg de la grille, term. Mûrier sur toutes les m.

FINITIONS :

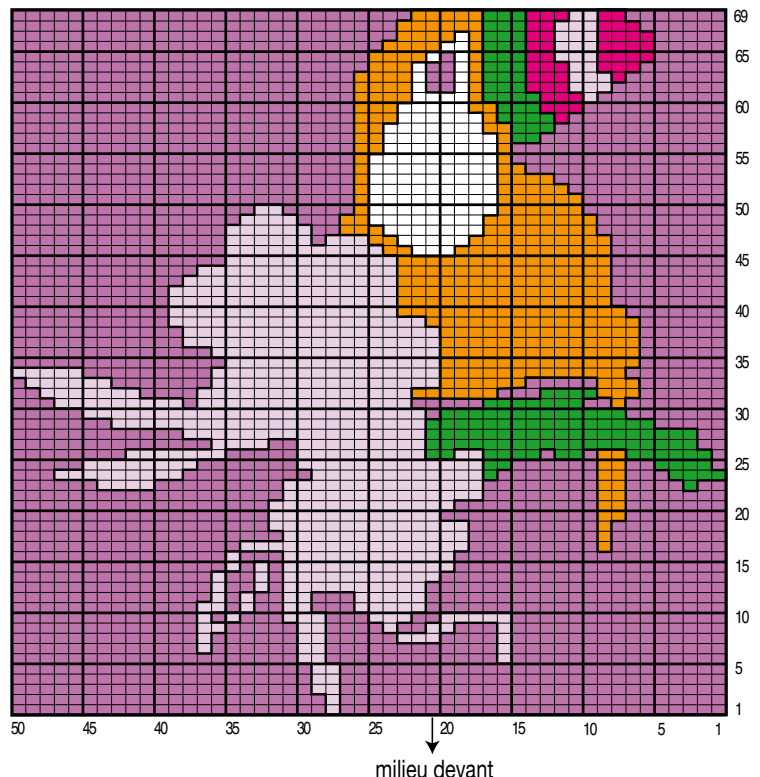
Faire les coutures des côtés du top.

En haut du dos et du devant, replier 1 cm sur l'envers et ourler en laissant libre les petits côtés.

Avec le tricotin, réaliser un cordon Mûrier de 95-100-105-110 cm environ, le glisser dans l'ourlet du dos et du devant en laissant libre une longueur pour l'épaule droite et nouer sur l'épaule gauche.



JACQUARD



■ = 1 m. MÛRIER	□ = 1 m. COCO
■ = 1 m. MAUVE	■ = 1 m. ÉCREVISSE
■ = 1 m. SAUTERELLE	■ = 1 m. BENGALE