



35

Qualifiée

BLOOMER

Points employés

JERSEY ENDR., aig. n° 2,5 et 3.

CÔTES 1/1, aig. n° 2,5 et 3.

Réglage machine, les bases du crochet et point de broderie : voir pages conseils.

Echantillon

Un carré de 10 cm jersey endr. aig. n° 3 = 26 m. et 37 rgs.

Important : voir pages conseils.

Réalisation

DOS :

Monter 15-15-17-17 m. Mûrier aig. n° 3. Tric. jersey endr. en augm. de ch. côté :

1 mois : ts les 4 rgs 1 fs 1 m., ts les 2 rgs 3 fs 1 m., 2 fs 2 m., 4 fs 3 m.

3 mois : ts les 4 rgs 1 fs 1 m., ts les 2 rgs 4 fs 1 m., 4 fs 2 m., 3 fs 3 m.

6 mois : ts les 4 rgs 2 fs 1 m., ts les 2 rgs 4 fs 1 m., 3 fs 2 m., 4 fs 3 m.

12 mois : ts les 4 rgs 2 fs 1 m., ts les 2 rgs 5 fs 1 m., 5 fs 2 m., 3 fs 3 m.

Cont. sur les 55-59-65-69 m. obtenues.

A 14-16-18-20 cm (52-60-68-74 rgs) de haut. tot., dim. de ch. côté à 2 m. du bord :

1 mois : 3 fs 1 m. ts les 10 rgs.

3 mois : 3 fs 1 m. ts les 12 rgs.

6 mois : 3 fs 1 m. ts les 14 rgs.

12 mois : 3 fs 1 m. ts les 16 rgs.

Pour dim. 1 m. à 2 m. du bord : tric. 2 m. endr., 2 m. ens. endr., cont. le rg et lorsqu'il reste 4 m. sur l'aig. gauche, tric. 1 S.S., 2 m. endr.

Cont. sur les 49-53-59-63 m. rest.

Emmanchures :

A 22-26-30-34 cm (82-98-112-126 rgs) de haut. tot.,

Tailles	1 mois	3 mois	6 mois	12 mois
Qualité COTON FIFTY	Nombre de pelotes			
Mûrier 246.651	2	2	3	3
Bengale 246.601	1	1	1	1
Bourgeon 200.751	1	1	1	1
Ecarlate 231.651	1	1	1	1
Lobélia 219.791	1	1	1	1
Sauterelle 251.731	1	1	1	1
aig. n° 2,5 et 3 - crochet n° 2				
3 boutons-pression réf. 604.671 (lot de 59)				
1 tricotin mécanique réf. 151.181				
1 aiguillée de fil bleu marine				

de ch. côté rab. 4-5-5-5 m., puis dim. ts les 2 rgs à 4 m. côtes 1/1 du bord :

1 mois et 3 mois : 6 fs 1 m.

6 mois : 8 fs 1 m.

12 mois : 9 fs 1 m.

Pour dim. 1 m. à 4 m. côtes 1/1 du bord : tric. 4 m. côtes 1/1, 2 m. ens. endr., cont. le rg et lorsqu'il reste 6 m. sur l'aig. gauche, tric. 1 S.S., 4 m. côtes 1/1.

Tric. 1 rg sur les 29-31-33-35 m. rest., puis tric. 10 rgs jersey endr. aig. n° 2,5 et rab. toutes les m.

DEVANT :

Monter 15-15-17-17 m. Mûrier aig. n° 3. Tric. jersey endr. en augm. de ch. côté :

1 mois : ts les 4 rgs 1 fs 1 m., ts les 2 rgs 1 fs 2 m., 2 fs 3 m., 1 fs 4 m., 1 fs 7 m.

3 mois : ts les 4 rgs 1 fs 1 m., ts les 2 rgs 1 fs 1 m., 2 fs 2 m., 3 fs 3 m., 1 fs 7 m.

6 mois : ts les 4 rgs 2 fs 1 m., ts les 2 rgs 1 fs 1 m., 2 fs 2 m., 2 fs 3 m., 1 fs 4 m., 1 fs 7 m.

12 mois : ts les 4 rgs 2 fs 1 m., ts les 2 rgs 1 fs 1 m., 5 fs 2 m., 2 fs 3 m., 1 fs 7 m.

Cont. sur les 55-59-65-69 m. obtenues.

A 6-7,5-9-10 cm (22-28-34-36 rgs) de haut, laisser les m. en attente sur une aig.

Volant :

Monter 129-139-154-164 m. Mûrier aig. n° 3. Tric. jersey endr.

A 2,5-3-3,5-4 cm (8-10-12-14 rgs) de haut, tric. 1 m. endr., * 2 m. ens. endr., 3 m. ens. endr. *, répéter de * à *, term. par 2 m. ens. endr., 1 m. endr.

Tric. 1 rg env. sur les 53-57-63-67 m. rest. et laisser les m. en attente sur une aig.

• Repr. la 1ère aig. avec les m. laissées en attente, tric. 1 m. endr., puis placer l'aig. avec les 53-57-63-67 m. laissées en attente du volant devant le trav., puis tric. ens. endr. la 1ère m. de ch. aig. jusqu'à ce qu'il n'y ait plus de m. sur l'aig. placée devant le trav., puis tric. la dernière m.

Tric. 7-9-11-13 rgs sur les 55-59-65-69 m. et laisser les m. en attente •.

Tric. un volant Lobélia, puis tric. 1 fs de • à •.

Tric. un volant Mûrier, puis tric. 1 fs de • à •.

Cont. jersey endr.

A 12-14-16-18 cm (44-52-60-66 rgs) de haut. tot., dim. de ch. côté comme au dos.

Cont. sur les 49-53-59-63 m. rest.

Emmanchures :

A 20-24-28-32 cm (74-90-104-118 rgs) de haut. tot., rab. et dim. comme au dos.

Tric. 1 rg sur les 29-31-33-35 m. rest., puis tric. 10 rgs jersey endr. aig. n° 2,5 et rab. toutes les m.

BORDURES BAS DU BLOOMER (2) :

Monter 47-57-67-77 m. Mûrier aig. n° 2,5. Tric. 4 rgs côtes 1/1 et laisser les m. en attente.

FINITIONS :

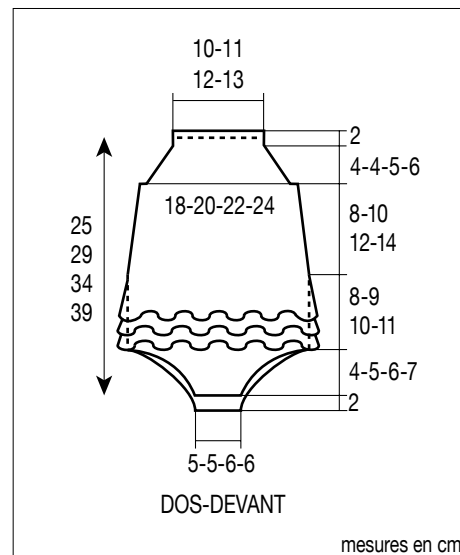
Faire les coutures des côtés du bloomer.

Poser au point de mailles les bordures au bord de la partie arrondie au bas du bloomer.

En haut du dos et du devant, replier 1 cm sur l'envers et ourler en laissant libre les petits côtés.

Réaliser une longueur Mûrier en tricotin de 80-85-90-95 cm environ, glisser cette longueur dans l'ourlet du dos et du devant en laissant libre une longueur pour l'épaule droite et nouer sur l'épaule gauche.

Coudre 3 boutons-pression régulièrement répartis au bord de l'entrejambe.



Tranche de pastèque, crochet n° 2 :

Former un anneau Ecarlate et croch. dans l'anneau :

1er rg (env. du trav.), Ecarlate : 1 m.l., 4 m.s.

2ème rg (endr. du trav.), Ecarlate : 1 m.l., 2 m.s. sur ch. m.s. (= 8 m.s.).

3ème rg (env. du trav.), Ecarlate : 1 m.l., 1 m.s. sur la 1ère m.s., * 2 m.s. sur la m.s. suiv., 1 m.s. sur la m.s. suiv. *, répéter de * à *, 2 m.s. sur la dernière m.s. (= 12 m.s.).

Cont. en croch. toujours sur l'endr. du trav.

4ème rg, Bengale : 1 m.c. sur la 1ère m.s., puis comme le 3ème rg (= 18 m.s.) et arrêter.

5ème rg, Bourgeon : 1 m.c. sur la 1ère m.s., puis 1 m.s. sur ch. m.s. en prenant le brin arrière de ch. m. et arrêter.

6ème rg, Sauterelle : comme le 5ème rg.

Former les pépins en brodant 5 petits points lancés avec l'aiguillée de fil bleu marine.

Coudre la tranche de pastèque sur le devant gauche.