



39



POLO RAYÉ

Points employés

CÔTES 1/1, aig. n° 2,5.

JERSEY ENDR., aig. n° 2,5.

JERSEY ENDR. RAYÉ, aig. n° 3.

Rayures : tric. 6 rgs Pétrolier, 6 rgs Coco, 6 rgs Uniforme, 6 rgs Coco, 6 rgs Piscine, 6 rgs Coco, 6 rgs Nigelle, 6 rgs Coco, répéter ces 48 rgs.

Réglage machine : voir pages conseils.

Echantillon

Un carré de 10 cm jersey endr. rayé = 26 m. et 37 rgs.

Important : voir pages conseils.

Réalisation

DOS :

Monter 79-87-95-103 m. Coco aig. n° 2,5. Tric. 6 rgs côtes 1/1.

Cont. jersey endr. rayé aig. n° 3.

Emmanchures :

A 23-26-29-32 cm (86-96-108-118 rgs) de haut. tot., rab. de ch. côté ts les 2 rgs :

4 ans : 1 fs 3 m., 1 fs 2 m., 2 fs 1 m.

6 ans : 1 fs 3 m., 1 fs 2 m., 4 fs 1 m.

8 ans : 1 fs 3 m., 1 fs 2 m., 5 fs 1 m.

10 ans : 1 fs 3 m., 2 fs 2 m., 4 fs 1 m.

Cont. sur les 65-69-75-81 m. rest.

Epaules et encolure :

A 13-14-15-16 cm de haut. d'emmanchures (134-148-164-178 rgs de haut. tot.), rab. de ch. côté ts les 2 rgs :

4 ans : 1 fs 4 m., 3 fs 5 m.

6 ans : 4 fs 5 m.

8 ans : 3 fs 5 m., 1 fs 6 m.

10 ans : 1 fs 5 m., 3 fs 6 m.

Tailles		4 ans	6 ans	8 ans	10 ans
Qualité COTON FIFTY		Nombre de pelotes			
Coco	224.931	2	3	3	4
Nigelle	213.651	1	1	1	1
Pétrolier	239.561	1	1	1	1
Piscine	246.761	1	1	1	1
Uniforme	231.541	1	1	1	1

aig. n° 2,5 et 3

3 boutons blancs Ø 12 mm réf. 500.881 à 3,30 € le lot de 6

En même temps que la 1ère dim. d'épaule, rab. les 17-19-23-25 m. centrales, cont. ch. côté séparément en rab. côté encolure ts les 2 rgs 1 fs 3 m., 1 fs 2 m.

DEVANT :

Commencer comme le dos.

Emmanchures :

Rab. à la même haut. et comme au dos.

Ouverture :

A 2 cm de haut. d'emmanchures (94-104-116-126 rgs de haut. tot.), rab. les 3 m. centrales, cont. ch. côté séparément.

Encolure :

A 10-11-12-12 cm de haut. d'emmanchures (124-138-154-164 rgs de haut. tot.), rab. côté ouverture ts les 2 rgs :

4 ans : 1 fs 4 m., 1 fs 3 m., 1 fs 2 m., 3 fs 1 m.

6 ans : 1 fs 5 m., 1 fs 3 m., 1 fs 2 m., 3 fs 1 m.

8 ans : 1 fs 6 m., 1 fs 3 m., 2 fs 2 m., 2 fs 1 m.

10 ans : 1 fs 7 m., 1 fs 3 m., 2 fs 2 m., 2 fs 1 m.

Epaules :

Rab. à la même haut. et comme au dos.

MANCHES :

Monter 61-67-73-77 m. Coco aig. n° 2,5. Tric. 6 rgs côtes 1/1.

Cont. jersey endr. rayé aig. n° 3.

A 3 cm (12 rgs) de haut. tot., former l'arrondi en rab. de ch. côté ts les 2 rgs :

4 ans : 3 fs 2 m., 8 fs 1 m., 4 fs 2 m. et les 17 m. rest.

6 ans : 1 fs 3 m., 3 fs 2 m., 7 fs 1 m., 3 fs 2 m., 1 fs 3 m. et les 17 m. rest.

8 ans : 2 fs 3 m., 3 fs 2 m., 6 fs 1 m., 2 fs 2 m., 2 fs 3 m. et les 17 m. rest.

10 ans : 2 fs 3 m., 3 fs 2 m., 8 fs 1 m., 2 fs 2 m., 2 fs 3 m. et les 17 m. rest.

BORDURES D'OUVERTURE (2) :

Monter 23-27-31-31 m. Coco aig. n° 2,5. Tric. 6 rgs côtes 1/1 et laisser les m. en attente. **Mais**, à la bordure gauche, former 3 boutonnieres d'1 m., la 1ère à 3 m. du bord, les autres espacées de 7-9-11-11 m.

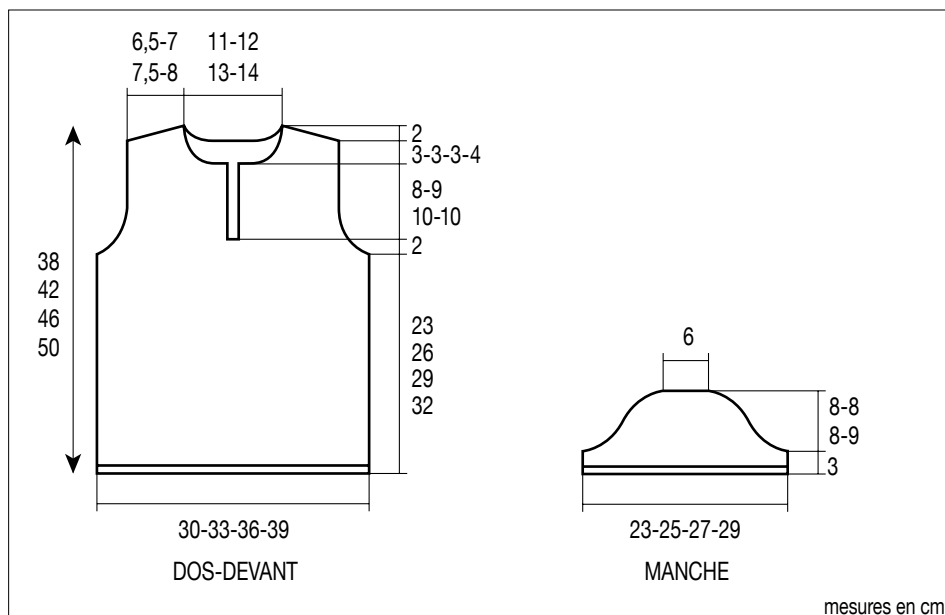
COL :

Monter 123-127-131-139 m. Coco aig. n° 2,5. Tric. 5-5-6-6 cm (20-20-24-24 rgs) côtes 1/1 et laisser en attente les m. env. Tric. 4 rgs jersey endr. sur les m. rest. et laisser en attente. Sur l'env. du col, repr. les m. en attente, tric. 4 rgs jersey endr. et laisser en attente.

FINITIONS :

Assembler les épaules.

Poser au point de mailles les bordures le long de l'ouverture. Superposer celle du devant gauche sur celle du devant droit et coudre les petits côtés le long des m. rabattues.



Poser au point de mailles le col au bord de l'encolure en commençant à 1 cm du bord, rabattre sur l'envers la bande jersey endroit et coudre au point de mailles.

Coudre l'arrondi des manches au bord des

emmanchures, puis faire les coutures des manches et des côtés du polo.

Coudre les boutons.

BERGERE
de France