

12 - GILET ZIPPÉ

Qualifiée



Tailles		6 mois	12 mois	18 mois	24 mois
Qualité CHINAILLON		Nombre de pelotes			
Ecrû	245.011	3	3	4	4
Qualité IDÉAL					
Gerbille	248.661	1	1	1	1
Meije	512.531	1	1	1	1
Tabac	205.641	1	1	1	1
aig. n° 3,5					
1 fermeture séparable écrû : long. 25 cm (6 mois) réf. 323.331 à 6,50 € long. 28 cm (12 mois) réf. 337.931 à 6,50 € long. 30 cm (18 mois) réf. 323.381 à 6,50 € long. 32 cm (24 mois) réf. 337.951 à 6,50 €					
1 pression réf. 604.671 à 7,90 € le lot de 59					

Points employés

CÔTES 1/1, aig. n° 3,5.

JERSEY ENDROIT, aig. n° 3,5.

JACQUARD, aig. n° 3,5. Suivre les grilles A et B.

Prendre un peloton par motif et bien croiser les fils à chaque changement de coloris. Les petits motifs peuvent être brodés au point de mailles.

Points de broderie : Voir pages conseils.

Echantillon

Pour réussir votre modèle, il est important de tricoter l'échantillon (voir «*L'indispensable échantillon*» sur nos premières pages d'explications).

Un carré de 10 cm jersey endroit = 19 m. et 26 rgs.

Réalisation

DOS :

Monter **49-53-57-59** m. Ecrû. Tricoter 2 cm (6 rgs) côtes 1/1 en augmentant 1 m. au dernier rg **pour tailles 6 mois et 12 mois** (= **50-54-57-59** m.).

Continuer jersey endroit.

A 4,5 cm (13 rgs) de hauteur totale (on est sur l'envers du travail), continuer jacquard sur les 11 premières m. en suivant la grille A et jersey endroit Ecrû sur les **39-43-46-48** m. suivantes (= au 1er rg : **2** m. Gerbille, **3** m. Ecrû, **4** m. Gerbille, **41-45-48-50** m. Ecrû).

Après le 25ème rg de la grille A, terminer jersey endroit Ecrû sur toutes les m.

Emmanchures :

A **18-20-22-23** cm (**48-54-58-62** rgs) de hauteur totale, rabattre de chaque côté tous les 2 rgs :

6 mois et 12 mois : 1 x 2 m., 3 x 1 m.

18 mois et 24 mois : 2 x 2 m., 2 x 1 m.

Puis, continuer sur les **40-44-45-47** m. restantes.

Epaules et encolure :

A **29-32-35-36** cm (**78-86-92-96** rgs) de hauteur totale, rabattre de chaque côté tous les 2 rgs :

6 mois : 2 x 3 m., 1 x 4 m.,

12 mois et 18 mois : 3 x 4 m.,

24 mois : 2 x 4 m., 1 x 5 m.,

en même temps que la 1ère diminution d'épaule, rabattre les **16-16-17-17** m. centrales, puis continuer chaque côté séparément en rabattant côté encolure 1 x 2 m.

DEVANT GAUCHE :

Monter **25-27-28-29** m. Ecrû. Tricoter 2 cm (6 rgs) côtes 1/1 en commençant par :

6 mois - 12 mois et 24 mois : 1 m. endroit.

18 mois : 2 m. endroit.

Continuer jersey endroit.

A 4 cm (12 rgs) de hauteur totale (on est sur l'endroit du travail), continuer jacquard sur les 21 premières m.

en suivant la grille B et jersey endroit Ecrû sur les **4-6-7-8** m. suivantes (= au 1er rg : **2** m. Ecrû, **2** m. Gerbille, **6** m. Ecrû, **3** m. Gerbille, **12-14-15-16** m. Ecrû).

Après le 37ème rg de la grille B, terminer jersey endroit Ecrû sur toutes les m.

Emmanchure :

Rabattre à droite à la même hauteur et comme au dos.

Puis, continuer sur les **20-22-22-23** m. restantes.

Encolure :

A **26-28-31-32** cm (**70-76-82-86** rgs) de hauteur totale, rabattre à gauche tous les 2 rgs :

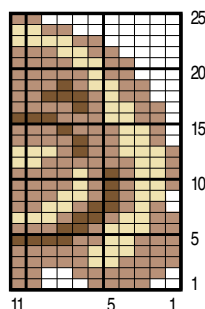
6 mois : 1 x 5 m., 2 x 2 m., 1 x 1 m.

12 mois - 18 mois et 24 mois : 1 x 5 m., 1 x 2 m., 3 x 1 m.

Epaule :

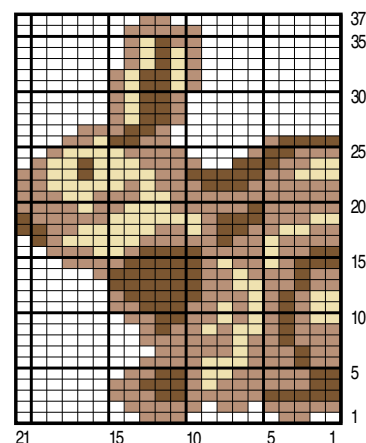
Rabattre à droite à la même hauteur et comme au dos.

JACQUARD A



□ = 1 m. Ecrû
■ (light) = 1 m. Meije
■ (medium) = 1 m. Gerbille
■ (dark) = 1 m. Tabac

JACQUARD B



DEVANT DROIT :

Monter **25-27-28-29** m. Ecrû. Tricoter 2 cm (6 rgs) côtes 1/1.

Continuer jersey endroit.

Emmanchure :

Rabattre à gauche à la même hauteur et comme au dos.

Puis, continuer sur les **20-22-22-23** m. restantes.

Encolure :

Rabattre à droite à la même hauteur et comme au devant gauche.

Epaule :

Rabattre à gauche à la même hauteur et comme au dos.

MANCHES :

Monter **31-33-33-35** m. Ecrû. Tricoter 2 cm (6 rgs) côtes 1/1 en augmentant 1 m. au dernier rg.

Sur les **32-34-34-36** m. obtenues, continuer jersey endroit en augmentant de chaque côté à 2 m. du bord :

6 mois : 4 x 1 m. tous les 8 rgs.

12 mois : 5 x 1 m. tous les 8 rgs.

18 mois : 4 x 1 m. tous les 8 rgs, 2 x 1 m. tous les 6 rgs.

24 mois : 6 x 1 m. tous les 8 rgs.

Puis, continuer sur les **40-44-46-48** m. obtenues.

A **17-20-22-24** cm (**46-54-58-64** rgs) de hauteur totale, former la tête de manche en rabattant de chaque côté tous les 2 rgs 1 x 2 m., 3 x 1 m., 2 x 2 m., 1 x 3 m. et les **16-20-22-24** m. restantes.

PATTE DE FERMETURE :

Monter **4** m. Ecrû. Tricoter 16 rgs jersey endroit et laisser les m. en attente.

BORDURES DES DEVANTS (2) :

Monter **59-63-71-73** m. Ecrû. Tricoter 4 rgs côtes 1/1 en commençant et terminant par 2 m. endroit et laisser les m. en attente.

COL :

Monter **85-93-99-99** m. Ecrû. Tricoter 4 cm (14 rgs) côtes 1/1 en commençant et terminant par 2 m. endroit.

Bande n° 1 : Laisser en attente les m. envers, tricoter 3 rgs jersey endroit sur les m. restantes, puis laisser ces m. en attente.

Bande n° 2 : Reprendre les m. envers, tricoter 3 rgs jersey endroit et les laisser en attente.

FINITIONS :

Assembler les épaules.

Poser au point de mailles une bordure le long de chaque devant.

Col : Poser au point de mailles la bande n° 1 au bord de l'encolure sur l'endroit du travail, puis la bande n° 2 sur l'envers du travail (voir schéma).

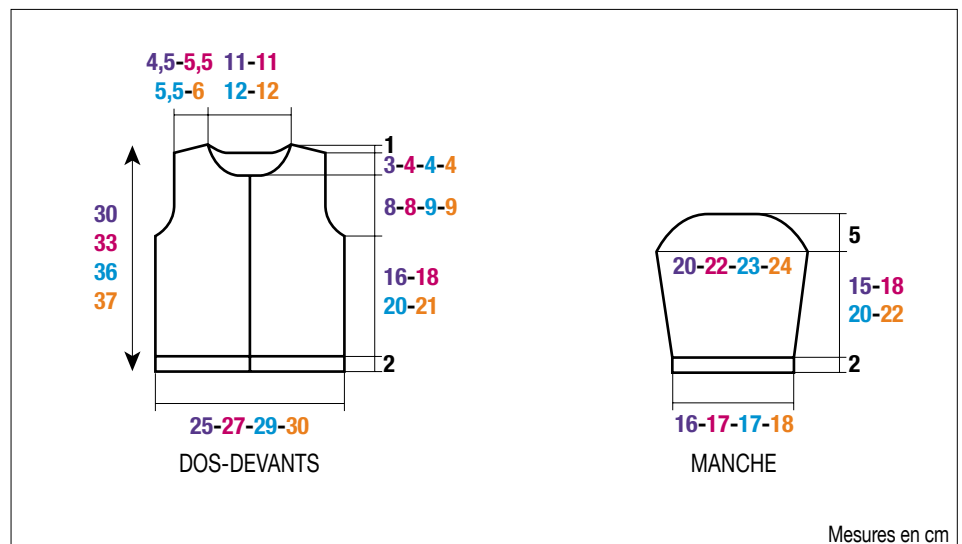
Coudre la tête des manches au bord des emmanchures, puis faire les coutures des manches et des côtés du gilet.

Coudre la fermeture le long des devants.

Sur le devant droit, poser au point de mailles la patte de fermeture au bord de l'encolure à 2,5 cm du bord milieu devant.

A l'autre extrémité de la patte, broder 1 croix avec 1 fil Gerbille et 1 fil Tabac.

Coudre une partie de la pression sous la croix et l'autre partie en vis-à-vis sur le devant gauche.



SCHÉMA

