



34

Qualifiée

VESTE MANCHES COURTES

Points employés

POINT MOUSSE, aig. n° 5,5.

JERSEY ENDR. et JERSEY ENV., aig. n° 5,5.

POINT FANT., aig. n° 5,5. Sur 4 m.

Tric. 4 rgs point mousse et 2 rgs jersey endr. Répéter ces 6 rgs.

TORSADE, aig. n° 5,5. Sur 12 m.

1er rg (endr. du trav.) : 4 m. croisées à gauche (= glis. 2 m. sur l'aig. aux. devant le trav., tric. les 2 m. suiv. endr., puis les 2 m. de l'aig. aux. à l'endr.), 4 m. endr., 4 m. croisées à droite (= glis. 2 m. sur l'aig. aux. derrière le trav., tric. les 2 m. suiv. endr., puis les 2 m. de l'aig. aux. à l'endr.).

2ème rg et ts les rgs pairs : tric. comme les m. se présentent.

3ème rg : 2 m. endr., 4 m. croisées à gauche, 4 m. croisées à droite, 2 m. endr.

5ème rg : 4 m. endr., 4 m. croisées à droite, 4 m. endr.

7ème rg : repr. au 1er rg.

Echantillons

Un carré de 10 cm jersey endr. = 16 m. et 22 rgs.
12 m. torsade = 5 cm de large.

Important : voir pages conseils.

Réalisation

DOS :

Monter 80-84-90-94-100 m. Tric. 2 rgs point mousse.

Cont. en tric. 4-6-9-11-14 m. jersey endr., 2 m. jersey env., 4 m. jersey endr., 2 m. jersey env., 18 m. jersey endr., * 2 m. jersey env., 4 m. jersey endr., tric. 3 fs de * à *, 2 m. jersey env., 18 m. jersey endr., 2 m. jersey env., 4 m. jersey endr., 2 m. jersey env., 4-6-9-11-14 m. jersey endr.

Tailles		4 ans	6 ans	8 ans	10 ans	12 ans
Qualité MAGIC +		Nombre de pelotes				
Buvard	206.691	5	6	7	8	9
aig. n° 5,5 - 1 aig. aux.						
5 boutons roses Ø 18 mm réf. 259.741 4,50 € (lot de 6)						

A 14-16-18-20-22 cm (32-36-42-46-50 rgs) de haut. tot., tric. les 6 rgs suiv. comme suit :

1er rg : 4-6-9-11-14 m. endr., 2 m. env., 4 m. endr., 2 m. env., 6 m. croisées à gauche en dim. 2 m. (= glis. 2 m. sur l'aig. aux. devant le trav., tric. 2 fs les 2 m. suiv. ens. endr., puis les 2 m. de l'aig. aux. à l'endr.), 6 m. endr., 6 m. croisées à droite en dim. 2 m. (= glis. 4 m. sur l'aig. aux. derrière le trav., tric. les 2 m. suiv. endr., puis les 4 m. de l'aig. aux. : 2 fs 2 m. ens. endr.), * 2 m. env., 4 m. endr. *, tric. 3 fs de * à *, 2 m. env., 6 m. croisées à gauche en dim. 2 m., 6 m. endr., 6 m. croisées à droite en dim. 2 m., 2 m. env., 4 m. endr., 2 m. env., 4-6-9-11-14 m. endr.

Il reste 72-76-82-86-92 m.

2ème rg : 4-6-9-11-14 m. env., 8 m. endr., 14 m. env., 20 m. endr., 14 m. env., 8 m. endr., 4-6-9-11-14 m. env.

3ème rg : 4-6-9-11-14 m. endr., 2 m. env., 4 m. endr., 2 m. env., 2 m. endr., 5 m. croisées à gauche en dim. 1 m. (= glis. 2 m. sur l'aig. aux. devant le trav., tric. les 2 m. suiv. ens. endr., la m. suiv. endr., puis les 2 m. de l'aig. aux. à l'endr.), 5 m. croisées à droite en dim. 1 m. (= glis. 3 m. sur l'aig. aux. derrière le trav., tric. les 2 m. suiv. endr., puis les 3 m. de l'aig. aux. : 1 m. endr., 2 m. ens. endr.), 2 m. endr., * 2 m. env., 4 m. endr. *, tric. 3 fs de * à *, 2 m. env., 2 m. endr., 5 m. croisées à gauche en dim. 1 m., 5 m. croisées à droite en dim. 1 m., 2 m. endr., 2 m. env., 4 m. endr., 2 m. env., 4-6-9-11-14 m. endr.

Il reste 68-72-78-82-88 m.

4ème rg : 4-6-9-11-14 m. env., 8 m. endr., 12 m. env., 20 m. endr., 12 m. env., 8 m. endr., 4-6-9-11-14 m. env.

5ème rg : 4-6-9-11-14 m. endr., 2 m. env., 4 m. endr., 2 m. env., 4 m. endr., 4 m. croisées à droite, 4 m. endr., * 2 m. env., 4 m. endr. *, tric. 3 fs de * à *, 2 m. env., 4 m. endr., 4 m. croisées à droite, 4 m. endr., 2 m. env., 4 m. endr., 2 m. env., 4-6-9-11-14 m. endr.

6ème rg : tric. comme les m. se présentent.

Cont. sur les 68-72-78-82-88 m. rest. : tric. point fant. les groupes de 4 m. endr., torsade les groupes de 12 m. endr. (= 4-6-9-11-14 m. jersey endr., 2 m. jersey env., 4 m. point fant., 2 m. jersey env., 12 m. torsade, * 2 m. jersey env., 4 m. point fant. *, tric. 3 fs de * à *, 2 m. jersey env., 12 m. torsade, 2 m. jersey env., 4 m. point fant., 2 m. jersey env., 4-6-9-11-14 m. jersey endr.

Emmanchures :

A 20-23-26-29-32 cm (46-52-60-66-72 rgs) de haut. tot., rab. de ch. côté ts les 2 rgs :

4 ans et 6 ans : 1 fs 2 m., 3 fs 1 m.

8 ans-10 ans et 12 ans : 1 fs 2 m., 4 fs 1 m.

Cont. sur les 58-62-66-70-76 m. rest.

Epaules et encolure :

A 14-15-16-17-18 cm de haut. d'emmanchures (78-86-96-104-112 rgs de haut. tot.), rab. de ch. côté ts les 2 rgs :

4 ans : 2 fs 4 m., 1 fs 5 m.

6 ans : 1 fs 4 m., 2 fs 5 m.

8 ans : 3 fs 5 m.

10 ans : 2 fs 5 m., 1 fs 6 m.

12 ans : 3 fs 6 m.

En même temps que la 1ère dim. d'épaule, mettre en attente les 28-30-32-34-36 m. centrales, cont. ch. côté séparément en rab. côté encolure 1 fs 2 m.

DEVANT DROIT :

Monter 43-45-48-50-53 m. Tric. 2 rgs point mousse.

Cont. en tric. 5 m. point mousse, 2 m. jersey env., 4 m. jersey endr., 2 m. jersey env., 18 m. jersey endr., 2 m. jersey env., 4 m. jersey endr., 2 m. jersey env., 4-6-9-11-14 m. jersey endr.

A 14-16-18-20-22 cm (32-36-42-46-50 rgs) de haut. tot., tric. les 6 rgs suiv. comme suit :

1er rg : 5 m. endr., 2 m. env., 4 m. endr., 2 m. env., 6 m. croisées à gauche en dim. 2 m., 6 m. endr., 6 m. croisées à droite en dim. 2 m., 2 m. env., 4 m. endr., 2 m. env., 4-6-9-11-14 m. endr.

2ème rg : 4-6-9-11-14 m. env., 8 m. endr., 14 m. env., 13 m. endr.

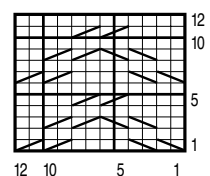
3ème rg : 5 m. endr., 2 m. env., 4 m. endr., 2 m. env., 2 m. endr., 5 m. croisées à gauche en dim. 1 m., 5 m. croisées à droite en dim. 1 m., 2 m. endr., 2 m. env., 4 m. endr., 2 m. env., 4-6-9-11-14 m. endr.

4ème rg : 4-6-9-11-14 m. env., 8 m. endr., 12 m. env., 13 m. endr.

5ème rg : 5 m. endr., 2 m. env., 4 m. endr., 2 m. env., 4 m. endr., 4 m. croisées à droite, 4 m. endr., 2 m. env., 4 m. endr., 2 m. env., 4-6-9-11-14 m. endr.

6ème rg : 4-6-9-11-14 m. env., 2 m. endr., 4 m. env., 2 m. endr., 12 m. env., 2 m. endr., 4 m. env., 7 m. endr.

TORSADE



□ = 1 m. jersey endroit

▧ = 4 m. croisées à droite

▨ = 4 m. croisées à gauche

Cont. sur les 37-39-42-44-47 m. rest. : tric. 5 m. point mousse, 2 m. jersey env., 4 m. point fant., 2 m. jersey env., 12 m. torsade, 2 m. jersey env., 4 m. point fant., 2 m. jersey env., 4-6-9-11-14 m. jerseyendr.

Emmanchures :

Rab. à gauche à la même haut. et comme au dos.

Cont. sur les 32-34-36-38-41 m. rest.

Encolure :

A 6-7-8-8-9 cm de haut. d'emmanchure (60-68-78-84-92 rgs de haut. tot.), à droite laisser en attente 11-12-13-14-15 m, puis rab. ts les 2 rgs 1 fs 3 m., 1 fs 2 m., 3 fs 1 m.

Epaule :

Rab. à gauche à la même haut. et comme au dos.

DEVANT GAUCHE :

Tric. en sens inverse.

MANCHES :

Monter 42-46-50-54-58 m. Tric. 2 rgs point mousse, puis 2 rgs comme suit : 7-9-11-13-15 m. jerseyendr., 2 m. jersey env., 4 m. jerseyendr., 2 m. jersey env., 12 m. jerseyendr., 2 m. jersey env., 4 m. jerseyendr., 2 m. jersey env., 7-9-11-13-15 m. jerseyendr.

Cont. en tric. point fant. les groupes de 4 m.endr., torsade les 12 m. centrales.

En même temps, former l'arrondi en rab. de ch. côté ts les 2 rgs :

4 ans : 1 fs 2 m., 7 fs 1 m., 1 fs 3 m. et les 18 m. rest.

6 ans : 1 fs 2 m., 7 fs 1 m., 1 fs 2 m., 1 fs 3 m. et les 18 m. rest.

8 ans : 2 fs 2 m., 5 fs 1 m., 2 fs 2 m., 1 fs 3 m. et les 18 m. rest.

10 ans : 3 fs 2 m., 5 fs 1 m., 2 fs 2 m., 1 fs 3 m. et les 18 m. rest.

12 ans : 4 fs 2 m., 5 fs 1 m., 2 fs 2 m., 1 fs 3 m. et les 18 m. rest.

POCHES (2) :

Monter 40 m. Tric. 10 rgs jerseyendr. Passer un fil dans les m., serrer et arrêter en laissant 20 cm de fil pour coudre le bouton.

FINITIONS :

Assembler les épaules.

Repr. les 11-12-13-14-15 m. laissées en attente sur le devant droit, relever 11 m., repr. les 28-30-32-34-36 m. laissées en attente à l'encolure du dos en répat. 8 dim., relever 11 m. et repr. les 11-12-13-14-15 m. laissées en attente sur le devant gauche.

Tric. 2 rgs point mousse sur les 64-68-72-76-80 m. obtenues et les rab.

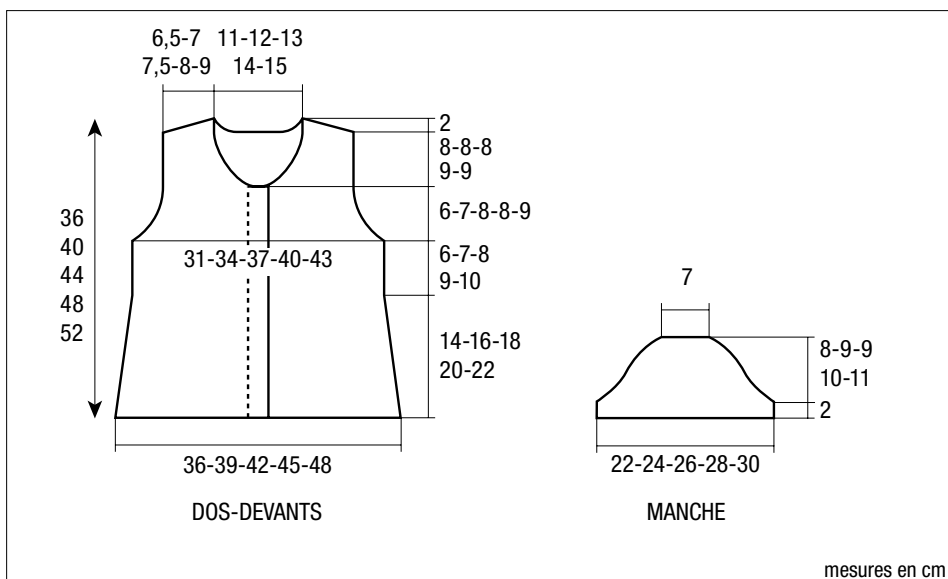
Coudre l'arrondi des manches au bord des emmanchures.

Faire les coutures des manches et des côtés de la veste.

Sur le devant droit former 3 boutonnières sans couper les fils (voir pages conseils) à 3 m. du bord droit : la 1ère au 1er rg de la bordure d'encolure, la 3ème à 14-16-18-20-22 cm du bas et la 2ème entre les 2.

Coudre 1 bouton au centre de ch. poche. Coudre une poche sur ch. devant à 2 cm du bas en la centrant sur les 12 m. jerseyendr.

Coudre les 3 boutons sur la bordure du devant gauche.



mesures en cm