



11



## ROBE et CACHE-COEUR

Tailles 6-12-24 mois

### Fournitures

Qual. COTON FIFTY,  
Ecrevisse = 3-3-4 pel.,  
Fard = 1 pel.,  
Verveine = 1 pel.,  
Qual. MIRAGE,  
Cocktail = 3-3-4 pel.,  
qual. ETINCELLE,  
Abricot = 1 pel.,  
Soie = 1 pel.,  
aig n° 3, 3,5 et 4,  
crochets n° 2,5 et 4,  
1 bouton pression pour le cache-coeur.

### Points employés

#### ROBE :

**POINT MOUSSE**, aig n° 3 en COTON FIFTY.

**JERSEY ENDR.**, aig n° 3 en COTON FIFTY.

**POINT AJOURE**, aig n° 3 en COTON FIFTY. Sur un n. de m. div. par 3 + 1.

**1er rg (endr. du trav.)** : endr.

**2ème rg** : \* 1 m. env., 2 m. ens. env., 1 jeté \*, répéter de \* à \*, term. par 1 m. env.

(Densité : Type A = 8,5 écartement 3

Type B = 8 1/3 - Type C = 7)

#### CACHE-COEUR :

**POINT AJOURE**, aig. n° 3,5 en MIRAGE. Sur un n. de m. impair.

**1er rg (env. du trav.)** : endr.

**2ème rg** : 1 m. endr., \* 1 jeté, 2 m. ens. endr. \*, répéter de \* à \*.

**3ème rg** : env.

(Densité : Type A = 7,5 - Type B = 7 1/3)

(Type C = 6 3/4)

**JERSEY ENDR.**, aig n° 4 en MIRAGE.

(Densité : Type A = 11)

**POINT MOUSSE**, aig n° 3,5.

**POINT DE BORDURE**, croch. n° 2,5.

Croch. \* 1 m.c., 3 m.l., sauter 1 m., 1 b., 3 m.l., sauter 1 m. \*, répéter de \* à \*, term. par 1 m.c. sur

la dernière m.

**Bases du crochet** : voir rubrique mémo.

**Broderie** : broder les fleurs au point de chaînette avec une aig. à coudre ou un crochet n° 2,5.

**Point de broderie** : voir rubrique mémo.

### Echantillons

Un carré de 10 cm jersey endr. en COTON FIFTY = 26 m. et 37 rgs.

Un carré de 10 cm jersey endr. en MIRAGE = 23 m. et 30 rgs.

**Important** : Tricoter avec des aig. plus fines (ou un réglage plus petit) si vous obtenez moins de m. et de rgs que sur ces échantillons. Tricoter avec des aig. plus grosses (ou un réglage plus grand) dans le cas contraire.

### Réalisation

#### ROBE

#### DOS :

Monter 91-99-109 m. Ecrevisse aig n° 3. Tric. 2 rgs point mousse.

Cont. jersey endr.

A 7-8-9 cm (26-30-34 rgs) de haut. tot., répart. 10 dim. en tric. 4-3-4 m. endr., \* 2 m. ens. endr., 7-8-9 m. endr. \*, tric. 9 fs de \* à \*, term. le rg par 2 m. ens. endr., 4 m. endr.

Sur les 81-89-99 m. rest., tric. 1 rg env. sur l'env., 2 rgs point mousse, 2 rgs point ajouré, 2 rgs point mousse.

Cont. jersey endr. en dim. de ch. côté, dès le 1er rg, à 1 m du bord :

**6 mois** : 8 fs 1 m. ts les 6 rgs.

**12 mois** : 8 fs 1 m. ts les 6 rgs, 2 fs 1 m. ts les 4 rgs.

**24 mois** : 9 fs 1 m. ts les 6 rgs, 3 fs 1 m. ts les 4 rgs.

**Pour dim. 1 m. à 1 m. du bord** : tric. 1 m. endr., 1 S.S., cont. le rg et lorsqu'il reste 3 m. sur l'aig. gauche tric. 2 m. ens. endr., 1 m. endr.

Il reste 65-69-75 m.

#### Emmanchures :

A 22-25-28 cm (84-96-106 rgs) de haut. tot., rab. de ch. côté ts les 2 rgs 1 fs 3 m., 3 fs 2 m., puis dim. à 1 m. du bord 3 fs 1 m. ts les 2 rgs.

Il reste 41-45-51 m.

#### Encolure :

A 31-35-39 cm (118-134-148 rgs) de haut. tot., rab. les 21-23-25 m. centrales, cont. ch. côté séparément en rab. côté encolure ts les 2 rgs 1 fs 2 m., 1 fs 1 m.

#### Bretelles :

Cont. sur les 7-8-10 m. rest. encore 2 cm (8 rgs), puis **au rg suiv.**, former la boutonnrière en tric. 2-3-4 m. endr., rab. 2 m., 3-3-4 m. endr.

**Au rg suiv.**, tric. env. en remontant les m. rab.

**Au rg suiv.**, tric. 2 m. ens. endr., 3-4-6 m. endr., 1 S.S.

**Au rg suiv.**, tric. 5-6-8 m. env.

**Au rg suiv.**, rab. toutes les m.

#### DEVANT :

Tric. comme pour le dos jusqu'à l'encolure.

#### Encolure :

A 28-32-36 cm (106-122-136 rgs) de haut. tot., rab. les 9-11-13 m. centrales, cont. ch. côté séparément en rab. côté encolure ts les 2 rgs 1 fs 3 m., 2 fs 2 m., 2 fs 1 m.

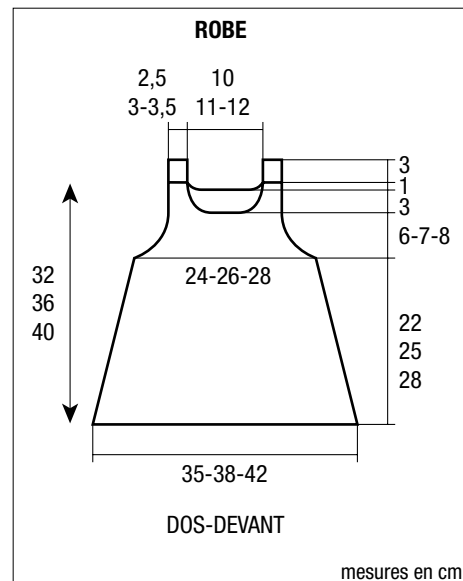
#### Epaules :

A 32-36-40 cm (122-138-152 rgs) de haut. tot., rab. les 7-8-10 m. rest. en 1 fs.

#### FINITIONS :

Broder au point de chaînette avec le crochet

#### BRODERIE ROBE



n° 2,5 ou une aig. à coudre 5 fleurs sur le devant. Centrer 1 tige Verveine, commencer sur le 2ème rg jerseyendr., broder les autres tiges Verveine en les espaçant de 18-20-22 m. Broder les fleurs au point de chaînette Soie.

#### Centres de fleur (5) :

Crochet 2,5 : former un anneau Fard et croch. dans l'anneau 1 m.l., 11 m.s. Fermer le tour par 1 m.c. sur la m.l. du début du tour et arrêter.

Fixer au milieu de la fleur.

#### Boutons (2) :

Croch. comme un centre de fleur Fard et les coudre en haut des bretelles devant.

Faire les coutures des côtés de la robe.

Croch. au bord des emmanchures, puis de ch. encolure, épaule et bretelle 1 rg de m.s. Ecrevisse crochet n° 2,5, puis 1 rg point de bordure Fard.

Croch. au bas de la robe 1 rg point de bordure Fard sur le rg de montage.

Faire 2 chaînettes Verveine de 60-65-70 cm de long.

Passer une chaînette dans le rg point ajouré du dos, puis la 2ème dans le rg point ajouré du devant, les nouer ensemble sur les côtés de la robe.

### CACHE-COEUR

#### DOS :

Monter 61-65-73 m. Cocktail aig n° 3,5. Tric. 3 rgs point ajouré.

Cont. jerseyendr. aig n° 4.

#### Emmanchures :

A 13-15-18 cm (39-45-55 rgs) de haut. tot., rab. de ch. côté ts les 2 rgs :

**6 mois et 12 mois** : 2 fs 2 m., 2 fs 1 m.

**24 mois** : 2 fs 2 m. et 3 fs 1 m.

Il reste 49-53-59 m.

#### Epaules et encolure :

A 25-28-32 cm (75-85-97 rgs) de haut. tot., rab. de ch. côté ts les 2 rgs :

**6 mois** : 2 fs 5 m., 1 fs 6 m.

**12 mois** : 1 fs 5 m., 2 fs 6 m.

**24 mois** : 2 fs 6 m., 1 fs 7 m.

**En même temps**, rab. les 11-13-15 m. centrales, cont. ch. côté séparément en rab. côté encolure ts 2 rgs 1 fs 3 m.

#### DEVANT DROIT :

Monter 49-51-55 m. Cocktail aig n° 3,5. Tric. 3 rgs point ajouré.

Continuer en jerseyendr. aig n° 4.

#### Encolure :

A 7-8-9 cm (21-25-27 rgs) de haut. tot., dim. à droite à 2 m. du bord (= tric. 2 m. endr., 1 S.S.) :

**6 mois** : 27 fs 1 m. ts les 2 rgs.

**12 mois** : 26 fs 1 m. ts les 2 rgs, 2 fs 1 m. ts les 4 rgs.

**24 mois** : 25 fs 1 m. ts les 2 rgs, 4 fs 1 m. ts les 4 rgs.

#### Emmanchure et épaule :

Rab. à gauche à la même haut. et comme au dos.

#### DEVANT GAUCHE :

Tric. en sens inverse.

**Dim. d'encolure** : lorsqu'il reste 4 m. sur l'aig. gauche, tric. 2 m. ens. endr., 2 m. endr.

#### MANCHES :

Monter 41-43-47 m. Cocktail aig n° 3,5. Tric. 3 rgs point ajouré.

Cont. jerseyendr. aig n° 4 en augm. de ch. côté à 2 m. du bord :

**6 mois** : 6 fs 1 m. ts les 6 rgs.

**12 mois** : 2 fs 1 m. ts les 8 rgs, 5 fs 1 m. ts les 6 rgs.

**24 mois** : 5 fs 1 m. ts les 8 rgs, 3 fs 1 m. ts les 6 rgs.

On obtient 53-57-63 m.

A 14-17-21 cm (43-51-63 rgs) de haut. tot., former l'arrondi en rab. de ch. côté ts les 2 rgs :

**6 mois** : 4 fs 2 m., 4 fs 1 m., 3 fs 2 m. et les 17 m. rest. en 1 fs.

**12 mois** : 5 fs 2 m., 2 fs 1 m., 4 fs 2 m. et les 17 m. rest. en 1 fs.

**24 mois** : 10 fs 2 m., 1 fs 3 m. et les 17 m. rest. en 1 fs.

#### FINITIONS :

Assembler les épaules.

Relever 132-148-168 m. au bord des devants et de l'encolure aig. n° 3,5 (55-62-71 m. à ch. devant).

Tric. 2 rgs point mousse Abricot et rab.

Croch. au bord de l'encolure des devants et du dos le point de bordure Ecrevisse crochet n° 2,5.

Coudre l'arrondi des manches au bord des emmanchures, puis faire les coutures des manches et des côtés du cache-cœur.

#### Liens de fermeture :

Croch. 2 chaînettes Verveine, fil employé en double, crochet n° 4.

Coudre une chaînette au bord du devant droit et la 2ème sur la couture de côté du devant gauche à 7-8-9 cm de haut. tot.

Au bord du devant gauche et en vis-à-vis sur l'envers du devant droit, coudre un bouton pression à 7-8-9 cm de haut. tot.

Broder au point de chaînette avec le crochet n° 2,5 ou une aig. à coudre 3 fleurs sur le devant droit. Centrer 1 tige Verveine, commencer sur le 2ème rg jerseyendr., broder les autres tiges Verveine en les espaçant de 13-14-16 m. Broder les fleurs au point de chaînette Ecrevisse.

#### Centres de fleur (3) :

Crochet n° 2,5 : former un anneau Abricot et croch. dans l'anneau 1 m.l., 11 m.s. Fermer le tour par 1 m.c. sur la m.l. du début du tour et arrêter.

Fixer au milieu de la fleur.

### BRODERIE CACHE-COEUR

