



22



TOP et SAC

Tailles 4-6-8-10 ans

Fournitures

Qual. COTON FIFTY,
Rose Indien = 3-3-4-4 pel.,
aig. n° 3,
du ruban de satin de 3 mm de large et de 2 mètres
de long col. rose, vert et rouge réf. 648.361.

Points employés

POINT AJOURE, aig. n° 3. Sur un n. de m. impair.
1er rg (endr. du trav.) : 2 m. endr., * 1 jeté, 2 m. ens.
endr., * répéter de * à *, term. par 1 m. endr.
2ème et 4ème rgs : env.
3ème rg : 1 m. endr., * 1 S.S., 1 jeté *, répéter de
* à *, term. par 2 m. endr.
5ème rg : repr. au 1er rg.
JERSEY ENDR., aig. n° 3.
COTES 1/1, aig. n° 3.
POINT MOUSSE, aig. n° 3.
(Densité : Type A = 8,5 écartement 3
Type B = 8 1/3 - Type C = 7)

Echantillon

Un carré de 10 cm jersey endr. = 26 m. et 37 rgs.
Important : Tricoter avec des aig. plus fines (ou un
réglage plus petit) si vous obtenez moins de m. et
de rgs que sur cet échantillon. Tricoter avec des aig.
plus grosses (ou un réglage plus grand) dans le cas
contraire.

Réalisation

TOP

DOS :

Monter 51-57-63-67 m. Tric. point ajouré.
A 5 cm (24 rgs) de haut. tot., cont. jersey endr. en

tric. le 1er rg comme suit :
4 ans et 10 ans : 3 m. endr., * 1 jeté, 2 m. endr. *,
répéter de * à *.
6 ans : 5 m. endr., * 1 jeté, 2 m. endr. *, répéter de
* à *.
8 ans : 5 m. endr., * 1 jeté, 2 m. endr. *, répéter de
* à *, term. par 4 m. endr. au lieu de 2.
On obtient 75-83-91-99 m.

Emmanchures :

A 19-20-21-22 cm (76-80-84-86 rgs) de haut.
tot., rab. 5 m., tric. 2 m. endr., 1 augm., 1 m. endr.,
1 augm., 59-67-75-83 m. endr., 1 augm., 1 m. endr.,
1 augm., 7 m. endr.

Au rg suiv., rab. 5 m., cont. en tric. 5 m. côtes 1/1
(= tric. les jetés à l'endr.), 59-67-75-83 m. env.,
5 m. côtes 1/1.

Puis dim. de ch. côté à 5 m. du bord ts les 2 rgs :

4 ans : 4 fs 2 m., 4 fs 1 m.

6 ans : 5 fs 2 m., 5 fs 1 m.

8 ans : 6 fs 2 m., 6 fs 1 m.

10 ans : 7 fs 2 m., 7 fs 1 m.

Pour dim. 2 m. à 5 m. du bord : tric. 5 m. côtes 1/1,
3 m. ens. endr., cont. le rg et lorsqu'il reste 8 m. sur
l'aig. gauche, tric. 1 S.D., 5 m. côtes 1/1.

Pour dim. 1 m. à 5 m. du bord : tric. 5 m. côtes 1/1,
2 m. ens. endr., cont. le rg et lorsqu'il reste 7 m. sur
l'aig. gauche, tric. 1 S.S., 5 m. côtes 1/1.

Tric. 4 rgs côtes 1/1 sur les 45-47-49-51 m. rest. et
rab. toutes les m.

DEVANT :

Comme le dos.

BRETELLES (2) :

Monter 41-43-45-47 m. Tric. 8 rgs point ajouré et
rab. toutes les m.

FINITIONS :

Coudre les bretelles au bord du dos et du devant en
les espaçant de 10-11-12-13 cm.

Faire les coutures des côtés du top.

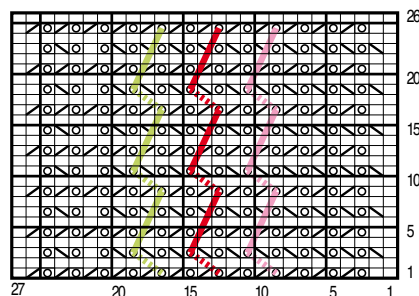
Broder le devant à points lancés avec les rubans
(voir grille) en commençant à 7 m. du bord gauche
2 rgs avant les côtes 1/1, glisser le ruban dans les
derniers rgs du point ajouré, couper les rubans en
laissant libre 13 cm.

SAC

Rabat :

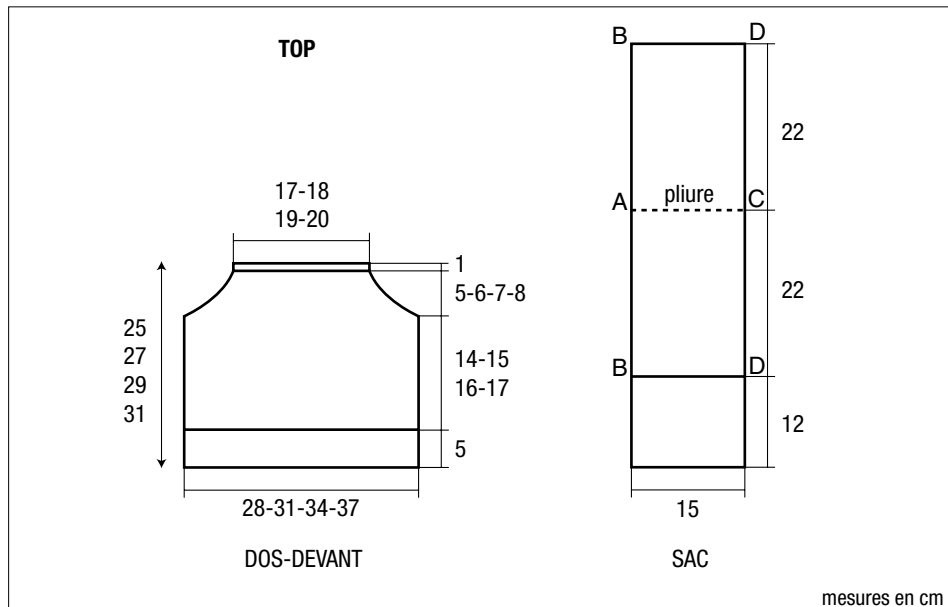
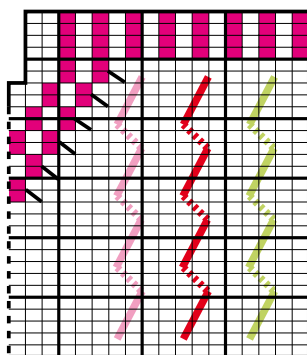
Monter 29 m. Tric. 2 rgs point mousse. Cont. 2 m.
point mousse, 25 m. point ajouré en commençant
par 1 m. endr. au lieu de 2, 2 m. point mousse.

POINT AJOURE ET BRODERIES DU SAC



□	= 1 m. jersey endroit
⊗	= 1 jeté
⊠	= 2 m. ensemble endroit
⊞	= 1 surjet simple
— (pink)	= ruban
— (red)	= ruban
— (green)	= ruban

BRODERIE DU TOP



Dos et devant :

A 12 cm (60 rgs) de haut. tot., cont. jersey endr. en tric. le 1er rg comme suit : 3 m. endr., * 1 jeté, 2 m. endr. *, répéter de * à *, term. par 4 m. endr. au lieu de 2.

On obtient 41 m.

A 56 cm (224 rgs) de haut. tot., rab. toutes les m.

FINITIONS :

Plier le sac et faire les coutures de côtés de A à B et de C à D.

Glisser les rubans dans les jours du point ajouré

en commençant au bord du dos (voir grille), term. en les glis. dans les rgs point mousse, couper les rubans en laissant libre 7 cm.

Faire une cordelière de 75 cm en utilisant 3 fils et la fixer de ch. côté à l'intérieur du sac.

CORDELIERE

Coupez 3 fils d'une longueur égale à au moins 5 fois la longueur désirée pour la cordelière.

Pliez ces fils en 2 et nouez les extrémités ensemble. Accrochez l'extrémité nouée à un point fixe, une poignée de porte par exemple, et glissez une aiguille dans la boucle à l'autre extrémité. Eloignez-vous pour tendre les fils et tordre très serré en faisant tourner l'aiguille.

Pliez ensuite la corde tordue en deux en la tendant fermement.

Détachez l'extrémité, nouez solidement et laissez la cordelière se tordre sur elle-même.