



1

Qualifiée

ROBE ET CHAUSSONS

Tailles 1-3-6-12 mois

Points employés

POINT DE RIZ, en employant le fil en simple, aig. n° 2,5 et 3.

JERSEY ENDR., en employant le fil en simple, aig. n° 3.

POINT DE RIZ, en employant le fil en double, aig. n° 4,5.

POINT MOUSSE, en employant le fil en simple, aig. n° 2,5.

TARTELETTE DENTELÉE

Se réalise en 2 parties, crochet n° 3 :

Dessous de la tartelette :

Former un anneau Poupée et croch. dans l'anneau :
1er tour : 8 m.s. Fermer le tour par 1 m.c. sur la 1ère m.s. du début du tour.

2ème tour : 1 m.l., 2 m.s. sur la 1ère m.s., * 1 m.s. sur la m.s. suiv., 2 m.s. sur la m.s. suiv. *, croch. 3 fs de * à *, 1 m.s. sur la dernière m.s. Fermer le tour par 1 m.c. sur la 1ère m.s. du début du tour (= 12 m.s.).

3ème tour : 1 m.l., sur la 1ère m.s. croch. 1 m.s. et 1 b., * sur la m.s. suiv. croch. 1 b. et 1 m.s. ; sur la m.s. suiv. croch. 1 m.s. et 1 b. *, croch. 5 fs de * à *, sur la dernière m.s. croch. 1 b. et 1 m.s. Fermer le tour par 1 m.c. sur la 1ère m.s. du début du tour et arrêter.

Dessus de la tartelette :

Former un anneau Bonbonnière, croch. les 2 premiers tours du dessous de la tartelette et arrêter.

Sur le dessus de la tartelette, broder 1 point de nœud : Babe, Cédric, Galaxie, Orion et Vénus (voir photo).

Coudre le dessus de la tartelette en le centrant sur le dessous.

Les bases du crochet et point de broderie : voir pages conseils.

Echantillons

Un carré de 10 cm jersey endr. fil employé simple aig. n° 3 = 27 m. et 36 rgs.

Un carré de 10 cm point de riz fil employé double aig. n° 4,5 = 17 m. et 30 rgs.

Important : Tricoter avec des aig. plus fines si vous obtenez moins de m. et de rgs que sur ces échantillons. Tricoter avec des aig. plus grosses dans le cas contraire.

Réalisation

ROBE

DOS :

Monter 91-99-107-117 m. Bonbonnière fil employé simple aig n° 3. Tric. 4 rgs point de riz, cont. jersey endr.

A 18-20-23-26 cm (66-72-84-94 rgs) de haut. tot., cont. 1 rg endr. fil employé double aig. n° 4,5 en répart. 54-58-62-68 dim. au 1er rg en tric. :

1 mois : 2 fs 2 m. ens. endr., * 1 fs 3 m. ens. endr., 1 fs 2 m. ens. endr. *, tric. 17 fs de * à *, term. par 2 fs 2 m. ens. endr. au lieu de 1 fs 2 m. ens. endr.

3 mois : 4 fs 2 m. ens. endr., * 1 fs 3 m. ens. endr., 1 fs 2 m. ens. endr. *, tric. 17 fs de * à *, term. par 4 fs 2 m. ens. endr. au lieu de 1 fs 2 m. ens. endr.

6 mois : 6 fs 2 m. ens. endr., * 1 fs 3 m. ens. endr., 1 fs 2 m. ens. endr. *, tric. 17 fs de * à *, term. par 6 fs 2 m. ens. endr. au lieu de 1 fs 2 m. ens. endr.

12 mois : 6 fs 2 m. ens. endr., * 1 fs 3 m. ens. endr., 1 fs 2 m. ens. endr. *, tric. 19 fs de * à *, term. par 6 fs 2 m. ens. endr. au lieu de 1 fs 2 m. ens. endr.

Cont. point de riz fil employé double aig. n° 4,5 sur les 37-41-45-49 m. rest.

Emmanchures :

A 21-23-26-29 cm (76-82-94-104 rgs) de haut. tot., rab. de ch. côté ts les 2 rgs 1 fs 3 m., 4 fs 1 m.



Cont. sur les 23-27-31-35 m. rest.

Encolure :

A 9-10-11-12 cm de haut. d'emmanchures (102-112-126-140 rgs de haut. tot.), rab. les 11-13-15-17 m. centrales, cont. ch. côté séparément en rab. côté encolure ts les 2 rgs 1 fs 2 m.

Epaules :

Cont. sur les 4-5-6-7 m. rest. pendant 2 cm (6 rgs), puis rab. toutes les m.

DEVANT :

Tric. comme le dos jusqu'à l'encolure.

Encolure :

A 5-6-7-8 cm de haut. d'emmanchures (90-100-114-128 rgs de haut. tot.), rab. les 7-9-11-13 m. centrales, cont. ch. côté séparément en rab. côté encolure ts les 2 rgs 4 fs 1 m.

Cont. sur les 4-5-6-7 m. rest.

Boutonnères :

A 4 cm (au 12ème rg) de haut. d'encolure, sur l'env. du trav., tric. 1-1-2-2 m. point de riz, 2 m. ens. endr. ou 2 m. ens. env., 1 jeté, 1-2-2-3 m. point de riz.

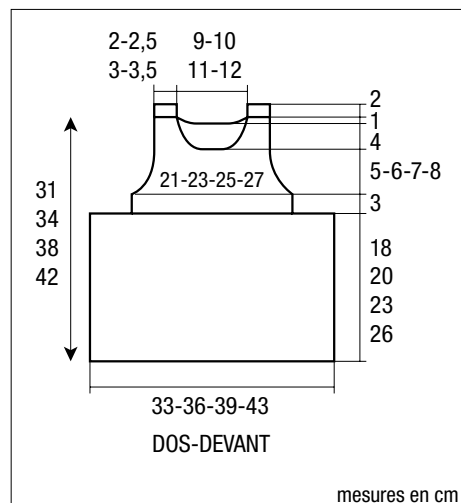
Epaules :

A 10-11-12-13 cm de haut. d'emmanchures (106-116-132-144 rgs de haut. tot.), rab. toutes les m.

FINITIONS :

Faire les coutures des côtés de la robe. Coudre les boutons sur les épaules du dos.

Croch. 1 tartelette et la coudre sur le devant.



Tailles (mois)			1	3	6	12
			Nombre de pelotes			
CALINE	Bonbonnière	217.231	2	3	3	4
1 aiguillée de fil de chacun des coloris suivants : CALINE, Babe 209.381 - Cédric 234.781 - Poupée 227.581 LUREX, Galaxie 230.761 - Orion 241.711 - Vénus 241.731						
aig. n° 2,5, 3 et 4,5 - crochet n° 3						
4 boutons (2 pour la robe, 2 pour les chaussons) réf. 611.451 (lot de 8)						

CHAUSSON DROIT 1 mois-3 mois-6 mois

Se commence par la semelle.

Monter 35-37-39 m. Bonbonnière fil employé simple aig. n° 2,5. Tric. point mousse.

Au 3ème rg, répart. 4 augm. en tric. : 1 m. endr., 1 augm., 16-17-18 m. endr., 1 augm., 1 m. endr., 1 augm., 16-17-18 m. endr., 1 augm., 1 m. endr.

Tric. 1 rg sur les 39-41-43 m. obtenues.

Au rg suiv., tric. 2 m. endr., 1 augm., 16-17-18 m. endr., 1 augm., 3 m. endr., 1 augm., 16-17-18 m. endr., 1 augm., 2 m. endr.

Tric. 1 rg sur les 43-45-47 m. obtenues.

Répéter ces augm. encore 1-2-3 fs ts les 2 rgs en tric. à ch. fs 1 m. de plus avant la 1ère augm. et après la dernière augm. et 2 m. de plus entre la 2ème et la 3ème augm.

Cont. point de riz sur les 47-53-59 m. obtenues pendant 10 rgs.

Dessus de pied :

Au rg suiv., tric. 19-21-23 m. point de riz, 1 S.D., 3-5-7 m. point de riz, 1 S.D., 19-21-23 m. point de riz.

Tric. 1 rg sur les 43-49-55 m. rest.

Au rg suiv., tric. 18-20-22 m. point de riz, 1 S.D., 1-3-5 m. point de riz, 1 S.D., 18-20-22 m. point de riz.

Tric. 1 rg sur les 39-45-51 m. rest.

Répéter ces dim. pour **3 mois** encore 1 fs et pour **6 mois** encore 2 fs en tric. à ch. fs 1 m. de moins au début et à la fin du rg et 2 m. de moins entre ch. S.D.

Il reste 39-41-43 m.

Bride :

Tric. 10-11-12 m. endr., rab. les 19 m. suiv., tric. 10-11-12 m. endr.

Tric. 4 rgs point mousse sur les 10-11-12 m. de

gauche en laissant les 10-11-12 m. de droite en attente et rab.

Repr. les 10-11-12 m. laissées en attente, à gauche de ces m., monter 22-23-24 m. Tric. 4 rgs point mousse sur les 32-34-36 m. obtenues et rab. toutes les m., mais au 2ème rg former une bouttonnière de 1 m. à 3 m. du bord des m. montées.

Faire la couture de la semelle et de l'arrière du chausson.

Coudre le bouton.

Croch. une tartelette et la coudre sur le dessus du chausson.

Tric. le 2ème chausson en inversant la bride.