



6

Facile

CARDIGAN et CHAUSSONS

Tailles 0-1-3-6 mois

Tailles (mois)			0	1	3	6
			Nombre de pelotes			
CALINE	Crin Blanc	227.221	2	2	3	3
	Cédrat	234.781	1	1	1	1
aig. n° 2,5						
4 boutons (2 pour le cardigan, 2 pour les chaussons) réf. 105.591 (lot de 7)						
2 boutons-pression pour le cardigan réf. 604.671 (lot de 59)						
100 cm de ruban réf. 105.561						

Point employé

POINT MOUSSE, aig. n° 2,5.

Echantillon

Un carré de 10 cm point mousse = 27 m. et 54 rgs.

Important : Tricoter avec des aig. plus fines si vous obtenez moins de m. et de rgs que sur cet échantillon. Tricoter avec des aig. plus grosses dans le cas contraire.

Réalisation

DOS :

Monter 61-67-72-77 m. Crin blanc. Tricoter point mousse.

Emmanchures :

A 5,5-6,5-7,5-9,5 cm (30-36-42-52 rgs) de hauteur totale, augmenter de chaque côté à 2 m. du bord tous les 2 rgs 3 fs 1 m., puis au bord 1 fs 8 m.

Continuer sur les 83-89-94-99 m. obtenues.

Épaules :

A 15-17-19-22 cm (82-92-104-120 rgs) de hauteur totale, rabattre de chaque côté tous les 2 rgs :

0 mois : 1 fs 3 m., 7 fs 4 m.

1 mois : 2 fs 5 m., 6 fs 4 m.

3 mois : 5 fs 4 m., 3 fs 5 m.

6 mois : 4 fs 4 m., 4 fs 5 m.

Rabattre les 21-21-24-27 m. restantes pour l'encolure.

DEVANT GAUCHE :

Monter 33-36-38-41 m. Crin blanc. Tricoter point

mousse en augmentant à gauche à 2 m. du bord, tous les 2 rgs 4 fs 1 m.

Continuer sur les 37-40-42-45 m. obtenues.

Emmanchure :

A 5,5-6,5-7,5-9,5 cm (30-36-42-52 rgs) de hauteur totale, augmenter à droite comme au dos.

Continuer sur les 48-51-53-56 m. obtenues.

Encolure :

A 11,5-13,5-15,5-18,5 cm (62-74-84-100 rgs) de hauteur totale, diminuer à gauche à 2 m. du bord tous les 2 rgs (= lorsqu'il reste 4 m. sur l'aig. gauche tricoter 1 surjet simple, 2 m. endroit) 4 fs 1 m., puis rabattre à gauche tous les 2 rgs :

0 mois et 1 mois : 2 fs 3 m., 1 fs 2 m., 5 fs 1 m.

3 mois : 2 fs 3 m., 2 fs 2 m., 4 fs 1 m.

6 mois : 3 fs 3 m., 2 fs 2 m., 3 fs 1 m.

Épaule :

Rabattre à droite à la même hauteur et comme au dos.

DEVANT DROIT :

Monter 41-44-46-49 m. Crin blanc. Commencer comme le devant gauche mais en sens inverse.

Après l'emmanchure continuer sur les 56-59-61-64 m. obtenues.

Encolure :

A 11,5-13,5-15,5-18,5 cm (62-74-84-100 rgs) de hauteur totale, diminuer à droite à 2 m. du bord tous les 2 rgs (tricoter 2 m. endroit, 2 m. ensemble endroit) : 4 fs 1 m., puis rabattre à droite tous les 2 rgs :

0 mois et 1 mois : 1 fs 11 m., 1 fs 3 m., 1 fs 2 m., 5 fs 1 m.

3 mois : 1 fs 11 m., 1 fs 3 m., 2 fs 2 m., 4 fs 1 m.

6 mois : 1 fs 11 m., 2 fs 3 m., 2 fs 2 m., 3 fs 1 m.

Épaule :

Rabattre à gauche à la même hauteur et comme au dos.

FINITIONS :

Assembler les épaules.

Faire les coutures des côtés du cardigan.

Coudre les boutons-pression sur l'envers du devant droit et l'endroit du devant gauche à 4 m. du bord (le

premier à 7-8-9-11 cm du bas et le second espacé de 4-5-6-7 cm).

Nœuds (2) :

Pour chaque nœud couper 1 longueur de ruban de 25 cm, former un nœud, le maintenir au centre par un bouton et coudre sur l'endroit du devant droit en vis-à-vis des boutons-pression.

CHAUSSONS 0/1 mois-3 mois- 6 mois

Se commence par le haut.

Monter 25-29-33 m. Crin Blanc.

Tricoter 4-5-6 cm (23-27-33 rgs) point mousse.

Dessus du chausson :

Laisser en attente 9-10-11 m. de chaque côté. Tricoter les 7-9-11 m. centrales au point mousse pendant 14-16-18 rgs. Laisser en attente.

Côté du chausson :

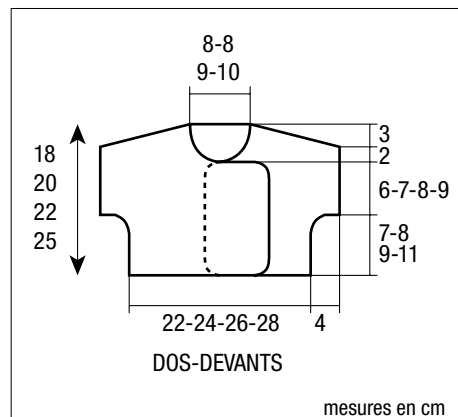
Au rg suivant, avec le coloris Cédrat, reprendre les 9-10-11 m. laissées en attente à droite, relever 8-9-10 m. au bord droit du dessus du chausson, reprendre les 7-9-11 m. laissées en attente, relever 8-9-10 m. au bord gauche du dessus du chausson, reprendre les 9-10-11 m. laissées en attente à gauche.

Tricoter 10-12-14 rgs point mousse sur les 41-47-53 m. obtenues.

Semelle :

Au rg suivant, tricoter 3-5-6 m. endroit, 1 double diminution, 8-9-10 m. endroit, 1 double diminution, 7-8-9 m. endroit, 1 double diminution, 8-9-10 m. endroit, 1 double diminution, 3-4-6 m. endroit.

Répéter ces diminutions encore 1 fs tous les 4 rgs, 2 fs tous les 2 rgs en tricotant 1 m. de moins au



début et à la fin du rg et 2 m. de moins entre chaque double diminution.

Au 2ème rg suivant, rabattre les 9-15-21 m. restantes.

Faire la couture en prévoyant un revers.

Nœuds (2) :

Pour chaque nœud couper 1 longueur de ruban de 18 cm, former un nœud, le maintenir avec un bouton et le coudre sur le dessus du chausson.