



13



ROBE et BONNET

Tailles 3-6-12-24 mois

Tailles (mois)			3	6	12	24
			Nombre de pelotes			
IDEAL	Meije	512.531	4	5	6	7
aig. n° 3 et 3,5						
6 boutons pour la robe réf.105.591 (lot de 7)						
3 boutons-pression réf.604.671 (lot de 59)						

COTES 1/1, aig. n° 3 et 3,5.

(aig. n° 3 = Densité : Type A = 5 écartement 3

Type B = 4 1/3 - Type C = 4 1/4.

aig. n° 3,5 = Densité : CHAR = jerseyendr.,
CHAV = réduire la densité de 6 numéros)

Cont. sur les 56-62-66-74 m. rest.

A 21-23-25-27 cm (68-74-80-88 rgs) de haut. tot., tric. 4 cm (16 rgs) côtes 2/2 aig. n° 3, puis cont. jerseyendr. aig. n° 3,5 en augm. 1 m. au 1er rg (on obtient 57-63-67-75 m.).

Echantillons

Un carré de 10 cm jerseyendr. aig. n° 3,5 = 24 m. et 31 rgs.

Un carré de 10 cm côtes 2/2 aig. n° 3,5 = 25 m. et 31 rgs.

Important : Tricoter avec des aig. plus fines (ou un réglage plus petit) si vous obtenez moins de m. et de rgs que sur ces échantillons. Tricoter avec des aig. plus grosses (ou un réglage plus grand) dans le cas contraire.

Emmanchures :

A 26-28-30-32 cm (86-92-98-106 rgs) de haut. tot., rab. de ch. côté ts les 2 rgs :

3 mois-6 mois-12 mois : 1 fs 3 m., 1 fs 2 m., 2 fs 1 m.

24 mois : 1 fs 3 m., 1 fs 2 m., 3 fs 1 m.

Cont. sur les 43-49-53-59 m. rest.

Mais entre temps, à 0,5-1-1-2 cm de haut. d'emmanchures (88-96-102-112 rgs de haut. tot.), cont. en tric. le coeur ajouré sur les 15 m. centrales.

Après le 16ème rg de la grille, cont. jerseyendr. sur toutes les m.

A 6-7-8-9 cm de haut. d'emmanchures (104-112-122-134 rgs de haut. tot.), tric. 1 m. jerseyendr., 13 m. côtes ajourées en suiv. la grille B, 15-21-25-31 m. jerseyendr., 13 m. côtes ajourées en suiv. la grille C, 1 m. jerseyendr. (= au 1er rg, tric. 1 m.endr., 1 m. env., 1 m.endr., 1 jeté, 2 m. ens.endr., 1 m. env., 31-37-41-47 m.endr., 1 m. env., 1 m.

Points employés

JERSEY ENDR., aig. n° 3.

(Densité : Type A = 5 écartement 3

Type B = 4 1/3 - Type C = 4 1/4)

JERSEY ENDR., aig. n° 3,5.

COEUR AJOURE, aig. n° 3,5. Suivre la grille.

COTES AJOUREES, aig. n° 3,5. Sur un n. de m. div. par 4 + 1.

1er rg (endr. du trav.) : 1 m. env., * 1 m.endr., 1 jeté, 2 m. ens.endr., 1 m. env. *, répéter de * à *.

2ème et 4ème rgs : 1 m.endr., * 3 m. env., 1 m.endr. *, répéter de * à *.

3ème rg : 1 m. env., * 3 m.endr., 1 m. env. *, répéter de * à *.

5ème rg : repr. au 1er rg.

(Densité CHAR : Type A = 9,5 écartement 3

Type B = 10 - Type C = 8, CHAV = réduire la densité de 6 numéros)

COTES 2/2, aig. n° 3 et 3,5.

(aig. n° 3 = Densité : Type A = 6 écartement 3

Type B = 5 1/3 - Type C = 5 3/4.

aig. n° 3,5 = Densité : Type A = 8,5 écartement 3
Type B = 8 1/3 - Type C = 7)

Réalisation

ROBE

DEVANT :

Monter 84-92-98-106 m. aig. n° 3. Tric. jerseyendr.

A 2 cm (8 rgs) de haut. tot., cont. aig. n° 3,5.

A 4 cm (14 rgs) de haut. tot., dim. de ch. côté à 2 m. du bord (= tric. 2 m.endr., 2 m. ens.endr., cont. le rg et lorsqu'il reste 4 m. sur l'aig. gauche, tric. 1 S.S., 2 m.endr.) :

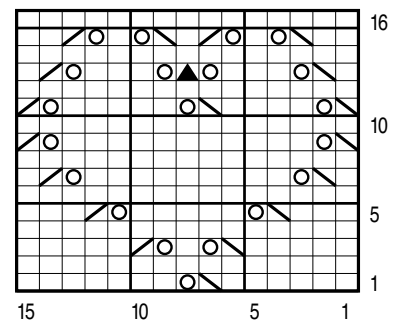
3 mois : 14 fs 1 m. ts les 4 rgs.

6 mois : 15 fs 1 m. ts les 4 rgs.

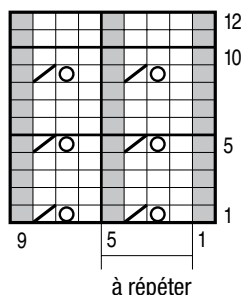
12 mois : 16 fs 1 m. ts les 4 rgs.

24 mois : 5 fs 1 m. ts les 6 rgs, 11 fs 1 m. ts les 4 rgs

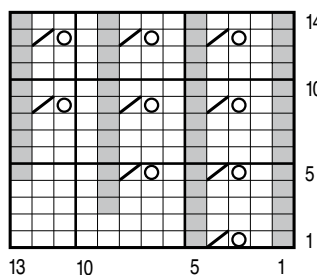
COEUR AJOURE



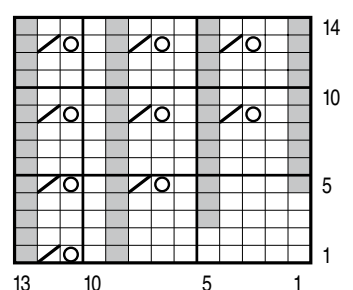
COTES AJOUREES - GRILLE A



COTES AJOUREES - GRILLE B



COTES AJOUREES - GRILLE C



■ = 1 m. jersey envers

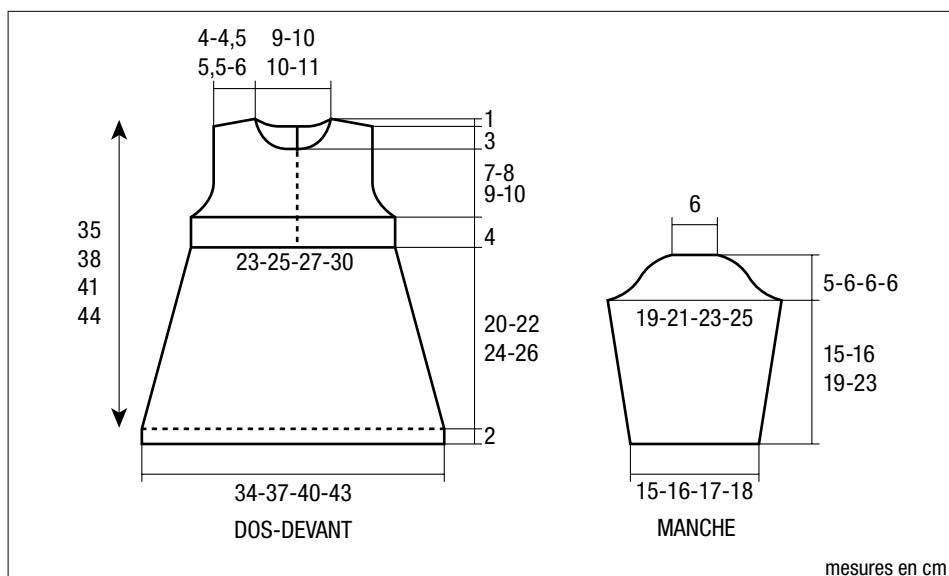
□ = 1 m. jersey endroit

▤ = 1 surjet simple

⊙ = 1 jeté

▥ = 2 m. ensemble endroit

▲ = 1 double diminution



endr., 1 jeté, 2 m. ens. endr., 1 m. env., 1 m. endr.).

Après le 14ème rg de ch. grille, cont. en tric. comme les m. se présentent.

Encolure :

Entre temps, à 7-8-9-10 cm de haut. d'emmanchures (108-116-126-138 rgs de haut. tot.), rab. les 7-9-9-11 m. centrales, cont. ch. côté séparément en rab. côté encolure ts les 2 rgs 1 fs 3 m., 1 fs 2 m., 2 fs 1 m.

Epaules :

A 10-11-12-13 cm de haut. d'emmanchures (118-126-136-148 rgs de haut. tot.), rab. de ch. côté ts les 2 rgs :

3 mois : 1 fs 3 m., 2 fs 4 m.

6 mois : 2 fs 4 m., 1 fs 5 m.

12 mois : 3 fs 5 m.

24 mois : 1 fs 5 m., 2 fs 6 m.

DOS :

Commencer comme le devant, jusqu'après les côtes 2/2 de la taille.

Ouverture :

Au rg suiv., cont. aig. n° 3,5 en tric. 27-30-32-36 m. endr., 1 augm., 1 m. endr., 1 augm., 1 m. endr., 1 augm., laisser les 27-30-32-36 m. de gauche en attente.

Au rg suiv., tric. 5 m. côtes 1/1, 27-30-32-36 m. jersey endr.

Emmanchure :

Rab. à droite à la même haut. et comme au devant. Cont. sur les 25-28-30-33 m. rest.

Epaule et encolure :

A 10-11-12-13 cm de haut. d'emmanchure (118-126-136-148 rgs de haut. tot.), rab. à droite comme au devant, **en même temps**, rab. à gauche ts les 2 rgs 1 fs 12-13-13-14 m., 1 fs 2 m.

Repr. les 27-30-32-36 m. en attente, relever 5 m. derrière les côtes 1/1 du côté droit et tric. en sens inverse.

MANCHES :

Monter 40-42-44-46 m. aig. n° 3. Tric. côtes 2/2.

Au 7ème rg, cont. aig. n° 3,5.

A 3,5 cm (12 rgs) de haut. tot., augm. de ch. côté :

3 mois : 3 fs 1 m. ts les 8 rgs, 2 fs 1 m. ts les 6 rgs.

6 mois : 6 fs 1 m. ts les 6 rgs.

12 mois : 8 fs 1 m. ts les 6 rgs.

24 mois : 4 fs 1 m. ts les 8 rgs, 5 fs 1 m. ts les 6 rgs.

Cont. sur les 50-54-60-64 m. obtenues.

A 15-16-19-23 cm (48-52-62-74 rgs) de haut. tot., former l'arrondi en rab. de ch. côté ts les 2 rgs :

3 mois : 1 fs 3 m., 2 fs 2 m., 1 fs 1 m., 3 fs 2 m., 1 fs 3 m. et les 16 m. rest.

6 mois : 1 fs 3 m., 3 fs 2 m., 1 fs 1 m., 3 fs 2 m., 1 fs 3 m. et les 16 m. rest.

12 mois : 2 fs 3 m., 5 fs 2 m., 2 fs 3 m. et les 16 m. rest.

24 mois : 1 fs 4 m., 1 fs 3 m., 5 fs 2 m., 1 fs 3 m., 1 fs 4 m. et les 16 m. rest.

COL :

Monter 62-66-70-74 m. aig. n° 3. Tric. 2 cm (8 rgs) jersey endr. et laisser les m. en attente.

FINITIONS :

Assembler les épaules.

Poser le col au point de mailles au bord de l'encolure.

Coudre l'arrondi des manches au bord des emmanchures.

Faire les coutures des manches et des côtés de la robe.

Coudre 3 boutons-pression le long de l'ouverture.

Sur le devant, de ch. côté de l'encolure, coudre 1 bouton au début de ch. groupe de 3 m. endr. des côtes ajourées.

BONNET

Monter 97-105-113-121 m. aig. n° 3. Tric. 2,5 cm (10 rgs) côtes 1/1.

Cont. aig. n° 3,5 en tric. 1 m. lis., 37-41-45-49 m. côtes ajourées, 21 m. jersey endr., 37-41-45-49 m. côtes ajourées, 1 m. lis.

A 3 cm (12 rgs) de haut. tot., cont. en tric. 1 m. lis., 37-41-45-49 m. côtes ajourées, 3 m. jersey endr., 15 m. point ajouré en suiv. la grille, 3 m. jersey endr.,

37-41-45-49 m. côtes ajourées, 1 m. lis.

Après le 16ème rg de la grille, cont. jersey endr. sur les 21 m. centrales.

A 8-9-10-11 cm (28-30-34-36 rgs) de haut. tot., tric. :

3 mois : 1 m. endr., 1 S.S., 2 m. endr., 1 m. env., * 3 m. endr., 1 S.S., 2 m. endr., 1 m. env. *, tric. encore 3 fs de * à *, 3 m. endr., 1 S.S., 5 m. endr., 1 S.S., 5 m. endr., 1 S.S., 2 m. endr., 1 m. env., tric. 4 fs de * à *, term. par 5 m. endr.

6 mois : 5 m. endr., 1 S.S., 2 m. endr., 1 m. env., * 3 m. endr., 1 S.S., 2 m. endr., 1 m. env. *, tric. encore 3 fs de * à *, 3 m. endr., 1 S.S., 5 m. endr., 1 S.S., 5 m. endr., 1 S.S., 2 m. endr., 1 m. env., tric. 4 fs de * à *, term. par 2 m. endr., 1 S.S., 5 m. endr.

12 mois : 1 m. endr., 1 S.S., 2 m. endr., 1 m. env., * 3 m. endr., 1 S.S., 2 m. endr., 1 m. env. *, tric. encore 4 fs de * à *, 3 m. endr., 1 S.S., 5 m. endr., 1 S.S., 5 m. endr., 1 S.S., 2 m. endr., 1 m. env., tric. 5 fs de * à *, term. par 5 m. endr.

24 mois : 5 m. endr., 1 S.S., 2 m. endr., 1 m. env., * 3 m. endr., 1 S.S., 2 m. endr., 1 m. env. *, tric. encore 4 fs de * à *, 3 m. endr., 1 S.S., 5 m. endr., 1 S.S., 5 m. endr., 1 S.S., 2 m. endr., 1 m. env., tric. 5 fs de * à *, term. par 2 m. endr., 1 S.S., 5 m. endr.

Cont. comme les m. se présentent.

Tric. 3 rgs sur les 85-92-99-106 m. rest.

Au rg suiv., tric. :

3 mois : 1 m. endr., 1 S.S., 1 m. endr., 1 m. env., * 3 m. endr., 1 S.S., 1 m. endr., 1 m. env. *, tric. encore 3 fs de * à *, 3 m. endr., 1 S.S., 4 m. endr., 1 S.S., 4 m. endr., 1 S.S., 1 m. endr., 1 m. env., tric. 4 fs de * à *, term. par 5 m. endr.

6 mois : 5 m. endr., 1 S.S., 1 m. endr., 1 m. env., * 3 m. endr., 1 S.S., 1 m. endr., 1 m. env. *, tric. encore 3 fs de * à *, 3 m. endr., 1 S.S., 4 m. endr., 1 S.S., 4 m. endr., 1 S.S., 1 m. endr., 1 m. env., tric. 4 fs de * à *, term. par 2 m. endr., 1 S.S., 4 m. endr.

12 mois : 1 m. endr., 1 S.S., 1 m. endr., 1 m. env., * 3 m. endr., 1 S.S., 1 m. endr., 1 m. env. *, tric. encore 4 fs de * à *, 3 m. endr., 1 S.S., 4 m. endr., 1 S.S., 4 m. endr., 1 S.S., 1 m. endr., 1 m. env., tric. 5 fs de * à *, term. par 5 m. endr.

24 mois : 5 m. endr., 1 S.S., 1 m. endr., 1 m. env., * 3 m. endr., 1 S.S., 1 m. endr., 1 m. env. *, tric. encore 4 fs de * à *, 3 m. endr., 1 S.S., 4 m. endr., 1 S.S., 4 m. endr., 1 S.S., 1 m. endr., 1 m. env., tric. 5 fs de * à *, term. par 2 m. endr., 1 S.S., 4 m. endr.

Tric. 3 rgs sur les 73-79-85-91 m. rest.

Répéter ces dim. en tric. à ch. fs 1 m. de moins entre elles encore 2 fs ts les 4 rgs, 2 fs ts les 2 rgs (lorsqu'il n'y a plus de m. env., term. jersey endr. sur toutes les m.).

Tric. 1 rg sur les 25-27-29-31 m. rest.

Au rg suiv., tric. 1 m. endr., puis toutes les m. ens. 2 par 2.

Tric. 1 rg sur les 13-14-15-16 m. rest.

Au rg suiv., tric. :

3 mois et 12 mois : 1 m. endr., puis toutes les m. ens. 2 par 2.

6 mois et 24 mois : toutes les m. ens. 2 par 2.

Tric. 1 rg sur les 7-7-8-8 m. rest., puis passer un fil dans ces m., serrer et arrêter.

Faire la couture du bonnet.