



22

Qualifiée

## GILET SANS MANCHES

Tailles 6 mois-1-2-4 ans

Tailles			6 m.	1 an	2 ans	4 ans
<b>BERGELLE 100</b>	Emeri	215.381	1	1	1	1
	Lavatère	233.141	1	1	1	1
	Muflier	214.591	1	1	1	1
aig. n° 2,5 et 3						
5 boutons réf. 631.051 (lot de 7)						

### Epaules et encolure :

A 12-13-14-15 cm de haut. d'emmanchures (92-104-118-132 rgs de haut. tot.), rab. de ch. côté ts les 2 rgs :

**6 mois** : 2 fs 4 m., 1 fs 5 m.

**1 an** : 1 fs 4 m., 2 fs 5 m.

**2 ans** : 3 fs 5 m.

**4 ans** : 2 fs 5 m., 1 fs 6 m.

**En même temps**, rab. les 20-20-24-26 m. centrales, cont. ch. côté séparément en rab. côté encolure ts les 2 rgs 1 fs 2 m., 1 fs 1 m.

### DEVANT GAUCHE :

Monter 32-36-40-42 m. Muflier aig. n° 2,5. Tric. 6 rgs côtes 2/2.

Cont. jersey endr. Emeri aig. n° 3 en augm. 1 m. au 1er rg **seulement** pour **6 mois et 4 ans** (= 33-36-40-43 m.).

### Emmanchure :

Rab. à droite à la même haut. et comme au dos.

### Encolure :

**Entre temps**, à 2 cm de haut. d'emmanchure (58-66-76-86 rgs de haut. tot.), dim. à gauche à 2 m. du bord (= tric. le rg et lorsqu'il reste 4 m. sur l'aig. gauche, tric. 1 S.S., 2 m. endr.) :

**6 mois** : 2 fs 1 m. ts les 2 rgs, \* 1 fs 1 m. ts les 4 rgs, 1 fs 1 m. ts les 2 rgs \*, tric. 3 fs de \* à \*, 3 fs 1 m. ts les 4 rgs.

**1 an** : 3 fs 1 m. ts les 2 rgs, 8 fs 1 m. ts les 4 rgs.

**2 ans** : 2 fs 1 m. ts les 2 rgs, \* 1 fs 1 m. ts les 4 rgs, 1 fs 1 m. ts les 2 rgs \*, tric. 3 fs de \* à \*, 5 fs 1 m. ts les 4 rgs.

**4 ans** : 2 fs 1 m. ts les 2 rgs, \* 1 fs 1 m. ts les 4 rgs, 1 fs 1 m. ts les 2 rgs \*, tric. 3 fs de \* à \*, 6 fs 1 m. ts les 4 rgs.

### Epaule :

Rab. à droite à la même haut. et comme au dos.

### DEVANT DROIT :

Tric. en sens inverse, **mais** à 4 cm (14 rgs) de haut. tot., tric. 10-12-15-17 m. jersey endr., 15 m. jacquard en suiv. la grille, 8-9-10-11 m. jersey endr. (au 1er rg = 14-16-19-21 m. Emeri, 7 m. Lavatère, 12-13-14-15 m. Emeri).

Après le 49ème de la grille, term. jersey endr. Emeri sur toutes les m.

**Dim. d'encolure** : Tric. 2 m. endr., 2 m. ens. endr. et term. le rg.

### POCHE :

Monter 14-14-16-16 m. Emeri aig. n° 2,5. Tric. 4 rgs côtes 2/2.

Cont. jersey endr. aig. n° 3.

A 4-4-5-5 cm (14-14-18-18 rgs) de haut. tot., rab. toutes les m.

### BORDURES DES DEVANTS ET D'ENCOLURE DOS :

Se réalise en 2 parties.

#### Pour le devant droit et l'encolure dos :

Monter 102-110-126-142 m. Muflier aig. n° 2,5. Tric. 4 rgs côtes 2/2 et laisser les m. en attente.

#### Pour le devant gauche :

Monter 70-78-90-102 m. Muflier aig. n° 2,5. Tric. 4 rgs côtes 2/2 et laisser les m. en attente, **mais** à mi-haut. ouvrir 5 boutonnières de 2 m., la 1ère à 6 m. du bord, les autres espacées de 6-7-9-11 m..

### BORDURES D'EMMANCHURES (2) :

Monter 62-70-78-86 m. Muflier aig. n° 2,5. Tric. 4 rgs côtes 2/2 et laisser les m. en attente.

### FINITIONS :

Assembler les épaules.

Poser les bordures au point de mailles le long des devants, de l'encolure dos et au bord des emmanchures.

Faire les coutures des côtés du gilet.

Sur le devant gauche, coudre le bas de la poche à 14-16-19-22 cm de haut. tot.

## Points employés

**COTES 2/2**, aig. n° 2,5.

(Densité : Type A = 5 écartement 3

Type B = 4 1/3 - Type C = 4 1/4)

**JERSEY ENDR. et JERSEY ENDR. RAYE**, aig. n° 3.

### Rayures :

Tric. \* 6 rgs Emeri, 6 rgs Muflier \*, répéter de \* à \*. (Densité : Type A = 8 - Type B = 8 - Type C = 6 3/4)

**JACQUARD**, aig. n° 3. Suivre la grille.

Prendre un peloton par motif et bien croiser les fils à ch. changement de coloris.

**Points de broderie** : voir pages conseils.

## Echantillon

Un carré de 10 cm jersey endr. = 26 m. et 35 rgs.

**Important** : Tricoter avec des aig. plus fines (ou un réglage plus petit) si vous obtenez moins de m. et de rgs que sur cet échantillon. Tricoter avec des aig. plus grosses (ou un réglage plus grand) dans le cas contraire.

## Réalisation

### DOS :

Monter 70-76-84-90 m. Muflier aig. n° 2,5. Tric. 6 rgs côtes 2/2.

Cont. jersey endr. rayé aig. n° 3.

### Emmanchures :

A 14-16-19-22 cm (50-58-68-78 rgs) de haut. tot., rab. de ch. côté ts les 2 rgs :

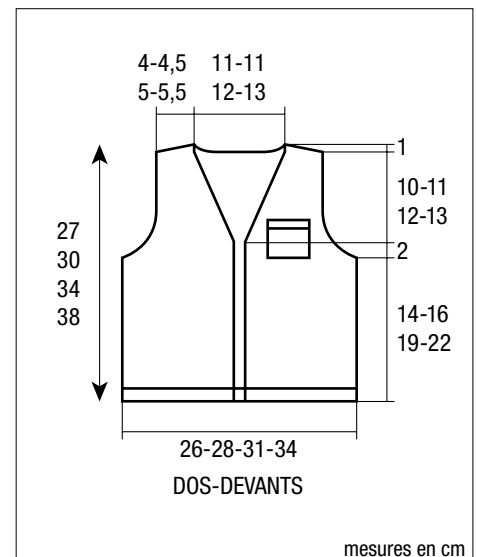
**6 mois** : 1 fs 3 m., 1 fs 2 m., 4 fs 1 m.

**1 an** : 1 fs 3 m., 2 fs 2 m., 4 fs 1 m.

**2 ans** : 1 fs 3 m., 2 fs 2 m., 5 fs 1 m.

**4 ans** : 1 fs 3 m., 3 fs 2 m., 4 fs 1 m.

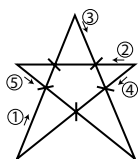
Cont. sur les 52-54-60-64 m. rest.



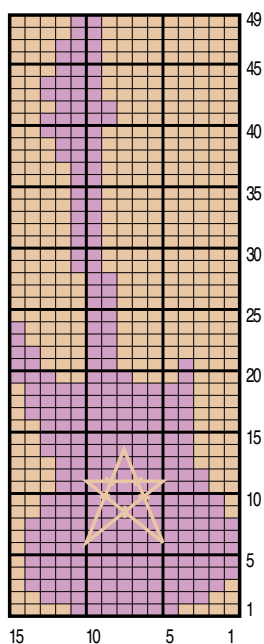
Sur la guitare, broder l'étoile à points lancés Emeri en commençant par les branches, puis faire des petits points lancés à leurs intersections (voir schéma).




Coudre les boutons.

**Schéma de la broderie  
de l'étoile**



**JACQUARD**



	= 1 m. EMERI
	= 1 m. LAVATERE
	= étoile à broder à points lancés