



24



GILET

Tailles 6 mois-1-2-4 ans

Points employés

COTES 1/1, aig. n° 3.

(Type A = densité 5 écartement 4

Type B = 4 2/3 - Type C = 4 1/2)

JERSEY ENDR. ET JERSEY ENDR. RAYÉ, aig. n° 3,5.

(Type A = densité 10 - Type B = 10 1/3 - Type C = 8)

FLEUR, crochet n° 3.

Former un anneau Jardin et croch. dans l'anneau :

1er tour (Jardin) : 2 m.l., 17 d.b. Fermer le tour par 1 m.c. dans la 2ème m.l. du début du tour.

2ème tour (Jardin) : 5 m.l., * sauter 1 d.b., 1 b. sur la d.b. suiv., 2 m.l. *, répéter de * à *. Fermer le tour par 1 m.c. dans la 3ème m.l. du début du tour.

3ème tour (Menthol) : dans le 1er arceau croch. 1 m.c., 3 m.l., 3 b. et 1 m.l., dans ch. arceau de 2 m.l. suiv. croch. 4 b. et 1 m.l. Fermer le tour par 1 m.c. dans la 3ème m.l. du début du tour.

4ème tour (Erable) : 1 m.c. dans la dernière m.l. du 3ème tour, 1 m.s. allongée dans la 3ème m.l. du 2ème tour (= 1 jeté, tirer une boucle, 1 jeté, le passer au travers des 2 boucles du crochet.), 6 m.l., * 1 m.s. allongée sur la b. suiv. du 2ème tour, 6 m.l. *, répéter de * à *. Fermer le tour par 1 m.c. sur la 1ère m.s. allongée du début du tour et arrêter.

FEUILLE, crochet n° 3.

Monter une chaînette Jardin de 6 m.l., puis croch. 1 m.s. dans la 2ème m.l., 1 d.b. dans la m.l. suiv., 1 b. dans la m.l. suiv., 1 d.b. dans la m.l. suiv., 3 m.s. dans la dernière m.l., puis croch. de l'autre côté de la chaînette 1 d.b. dans la m.l. suiv., 1 b. dans la m.l. suiv., 1 d.b. dans la m.l. suiv., 1 m.s. dans la m.l. suiv., 1 m.c. sur la 1ère m.s. du début du tour et arrêter.

Les bases du crochet et point de broderie : voir pages conseils.

Echantillon

Un carré de 10 cm jersey endr. = 22 m. et 30 rgs.

Tailles			6 m.	1 an	2 ans	4 ans
			Nombre de pelotes			
BARISIENNE	Vitelotte	222.531	2	2	3	3
	Erable	223.121	1	1	1	1
	Clémentine	212.621	1	1	1	1
	Cléome	227.991	1	1	1	1
	Guillaume	236.261	1	1	1	1
	Jardin	213.211	1	1	1	1
	Menthol	226.111	1	1	1	1
	Nérine	221.831	1	1	1	1
aig. n° 3 et 3,5						
crochet n° 3						

Important : Tricoter avec des aig. plus fines (ou un réglage plus petit) si vous obtenez moins de m. et de rgs que sur cet échantillon. Tricoter avec des aig. plus grosses (ou un réglage plus grand) dans le cas contraire.

Réalisation

DOS :

Monter 63-67-75-81 m. Vitelotte aig. n° 3.

Tric. 2 cm (8 rgs) côtes 1/1. Cont. jersey endr. rayé aig. n° 3,5 en tricotant : 4 rgs Guillaume, 4 rgs Vitelotte, 2 rgs Jardin, 2 rgs Menthol, 4 rgs Erable, 4 rgs Nérine.

Cont. Vitelotte environ 6,5-8,5-11,5-14,5 cm (20-26-34-44 rgs), puis tric. 4 rgs Erable, 4 rgs Vitelotte, répéter ces 8 derniers rgs.

Mais dim. 3 fs 1 m. de ch. côté à 1 m. du bord (tric. 1 m. endr., 2 m. ens. endr., cont. le rg et lorsqu'il reste 3 m. sur l'aig. gauche, tric. 1 S.S., 1 m. endr.) :

6 mois : dès le 11ème rg jersey endr. rayé, 3 fs 1 m. ts les 10 rgs.

1 an : dès le 13ème rg jersey endr. rayé, 3 fs 1 m. ts les 12 rgs.

2 ans : dès le 15ème rg jersey endr. rayé, 3 fs 1 m. ts les 14 rgs.

4 ans : dès le 17ème rg jersey endr. rayé, 3 fs 1 m. ts les 16 rgs.

Cont. sur les 57-61-69-75 m. rest.

Emmanchures :

A 15-17-20-23 cm (48-54-62-72 rgs) de haut. tot., rab. de ch. côté ts les 2 rgs :

6 mois et 1 an : 1 fs 3 m., 1 fs 2 m., 2 fs 1 m.

2 ans : 1 fs 3 m., 1 fs 2 m., 3 fs 1 m.

4 ans : 1 fs 3 m., 2 fs 2 m., 2 fs 1 m.

Cont. sur les 43-47-53-57 m. rest.

Epaules et encolure :

A 26-29-33-37 cm (82-90-102-114 rgs) de haut. tot., rab. de ch. côté ts les 2 rgs :

6 mois : 2 fs 3 m., 1 fs 4 m.

1 an : 3 fs 4 m.

2 ans : 1 fs 4 m., 2 fs 5 m.

4 ans : 3 fs 5 m.

En même temps que la 1ère dim. de l'épaule, rab. les 19-19-21-23 m. centrales.

Cont. ch. côté séparément en rab. côté encolure ts les 2 rgs 1 fs 2 m.

DEVANT GAUCHE :

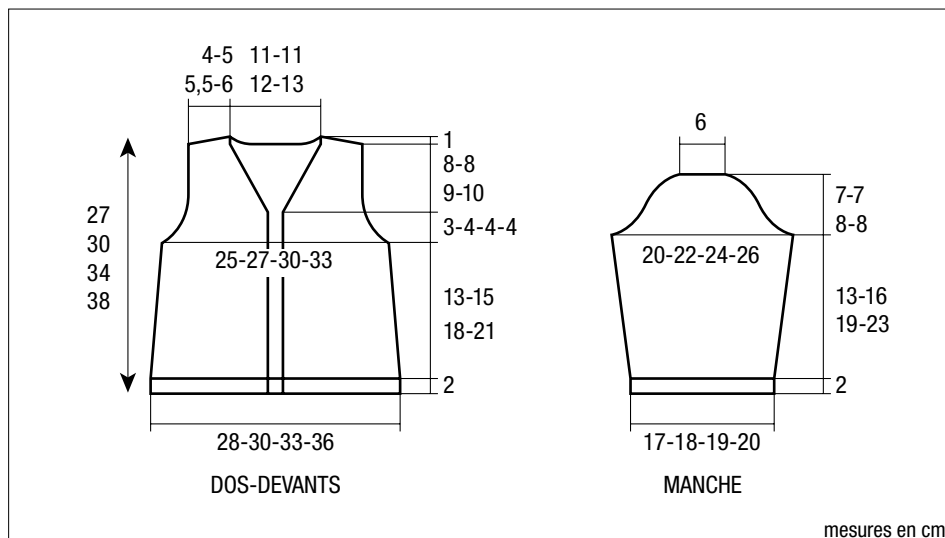
Monter 29-31-35-38 m. Vitelotte aig. n° 3.

Tric. rayé et dim. à droite comme au dos.

Cont. sur les 26-28-32-35 m. rest.

Emmanchure :

Rab. à droite à la même haut. et comme au dos.



mesures en cm

Encolure :

A 18-21-24-27 cm (58-64-74-84 rgs) de haut. tot., rab. à gauche :

6 mois et 1 an : * 1 fs 1 m. ts les 2 rgs, 1 fs 1 m. ts les 4 rgs *, rab. 4 fs de * à *, 1 fs 1 m. ts les 2 rgs.

2 ans : * 1 fs 1 m. ts les 2 rgs, 1 fs 1 m. ts les 4 rgs *, rab. 5 fs de * à *.

4 ans : * 1 fs 1 m. ts les 2 rgs, 1 fs 1 m. ts les 4 rgs *, rab. 5 fs de * à *, 1 fs 1 m. ts les 2 rgs.

Epaule :

Rab. à droite à la même haut. et comme au dos.

DEVANT DROIT :

Tric. comme le devant gauche mais en sens inverse.

MANCHES :

Monter 39-41-43-45 m. Vitelotte aig. n° 3. Tric. 2 cm (8 rgs) côtes 1/1. Cont. jersey endr. rayé. aig. n° 3,5 en tric. :

2 rgs Vitelotte, 4 rgs Nérine, 4 rgs Erable, 4 rgs Vitelotte, 2 rgs Jardin, 6 rgs Vitelotte, 4 rgs Guimauve, 4 rgs Vitelotte, 2 rgs Jardin, 2 rgs Menthol, 4 rgs Erable, 2 rgs Vitelotte, 2 rgs Menthol, 2 rgs Cléome, 2 rgs Jardin, 2 rgs Vitelotte, 2 rgs Clémentine, 2 rgs Vitelotte, 4 rgs Nérine, puis tric. 4 rgs Vitelotte, 4 rgs Erable,

répéter ces 8 derniers rgs.

Mais, dès le 9ème rg jersey endr. rayé, augm. de chaque côté à 2 m. du bord :

6 mois : 4 fs 1 m. ts les 8 rgs.

1 an : 5 fs 1 m. ts les 8 rgs.

2 ans : 6 fs 1 m. ts les 8 rgs.

4 ans : 4 fs 1 m. ts les 10 rgs., 3 fs 1 m. ts les 8 rgs.

Cont. sur les 47-51-55-59 m. obtenues.

A 15-18-21-25 cm (48-56-66-78 rgs) de haut. tot., former l'arrondi en rab. de ch. côté ts les 2 rgs :

6 mois : 1 fs 3 m., 8 fs 1 m., 1 fs 2 m., 1 fs 3 m. et les 15 m. rest.

1 an : 1 fs 3 m., 1 fs 2 m., 6 fs 1 m., 2 fs 2 m., 1 fs 3 m. et les 15 m. rest.

2 ans : 1 fs 3 m., 2 fs 2 m., 6 fs 1 m., 2 fs 2 m., 1 fs 3 m. et les 15 m. rest.

4 ans : 1 fs 3 m., 3 fs 2 m., 4 fs 1 m., 3 fs 2 m., 1 fs 3 m. et les 15 m. rest.

BORDURES DES DEVANTS ET D'ENCOLURE :

Monter pour 1 devant et l'encolure dos 95-103-113-125 m Vitelotte aig. n° 3. Tric. 5 rgs côtes 1/1. Laisser les m. en attente.

Monter pour le 2ème devant 69-75-85-95 m. Vitelotte aig. n° 3. Tric. 5 rgs côtes 1/1. Laisser les

m. en attente.

FINITIONS :

Sur ch. manche broder au point de chaînette, à l'aiguille à coudre ou au crochet, sur environ 3/4 de la largeur de la manche, 1 ligne Jardin sur les 6 rgs Vitelotte, puis 1 ligne Menthol sur les 4 derniers rgs Nérine

Assembler les épaules.

A environ 9 cm de haut. tot., après 2 rgs Vitelotte au bas du dos et des devants et sur les 4 premiers rgs Vitelotte au bas des manches, broder une rangée de croix Menthol de 2 m. sur 2 rgs, les espacer de 7 m.

Poser au point de mailles les bordures le long des devants et de l'encolure.

Coudre l'arrondi des manches au bord des emmanchures.

Faire les coutures des manches et des côtés du gilet.

Liens de fermeture (2) :

Monter Erable crochet n° 3 une chaînette de 30 cm, croch. 1 m. coulée sur la 2ème m. chaînette et sur ch. m. suiv., puis arrêter.

Coudre 1 lien au bord de ch. devant à 1 cm du bord sur l'envers et à 18-21-24-27 cm du bas.

Crocheter une fleur et 2 feuilles, les coudre sur le devant gauche.