



41

Qualifiée

PULL ET BONNET

Tailles		3 mois	6 mois	12 mois	24 mois
Qualité CALINE		Nombre de pelotes			
Limaille	235.041	2	3	3	4
Babe	209.831	1	1	1	1
Bouba	249.221	1	1	1	1
Carabosse	228.581	1	1	1	1
Porcelaine	249.641	1	1	1	1
Porcinet	249.661	1	1	1	1
Tom	249.311	1	1	1	1
aig. n° 2,5 et 3 – aig. pointes de 40 cm n° 3					
4 boutons en buis Ø 14 mm réf. 635.741 (lot de 6)					

Points employés

JERSEY ENDR., aig. n° 2,5 et 3.

JACQUARD, aig. pointes n° 3. Suivre les grilles.

COTES 1/1, aig. n° 2,5

Réglage machine : voir pages conseils.

Echantillon

Un carré de 10 cm jacquard = 27 m. et 36 rgs.

Important : voir pages conseils.

Réalisation

PULL

DOS :

Monter 69-75-81-89 m. Limaille aig. n° 2,5. Tric. 2 cm (8 rgs) jersey endr.

Cont. jacquard aig. n° 3 en suivant la grille correspondant à la taille tricotée. Après la m. 16, repr. à la m. 1. Après le dernier rg jacquard, term. jersey endr. Limaille.

Emmanchures :

A 17-19-21-24 cm (62-70-76-88 rgs) de haut. tot., rab. de ch. côté ts les 2 rgs :

3 mois-6 mois et 12 mois : 1 fs 3 m., 1 fs 2 m., 2 fs 1 m.

24 mois : 1 fs 3 m., 1 fs 2 m., 3 fs 1 m.

Cont. sur les 55-61-67-73 m. rest.

Encolure :

A 9-10-11-12 cm de haut. d'emmanchures (94-106-118-132 rgs de haut. tot.), rab. les 21-23-23-25 m. centrales, cont. ch. côté séparément en rab. côté encolure 1 fs 3 m.

Epaules :

A 10-11-12-13 cm de haut. d'emmanchures (98-110-122-136 rgs de haut. tot.), tric. 6 rgs côtes 1/1 aig. n° 2,5 sur les 14-16-19-21 m. rest. en répart. 5-5-6-6 augm. au 1er rg, puis rab. les 19-21-25-27 m. obtenues.

DEVANT :

Commencer comme le dos.

Emmanchures :

Rab. à la même haut. et comme au dos.

Encolure :

A 7-8-8-9 cm de haut. d'emmanchures (88-100-108-122 rgs de haut. tot.), rab. les 11-13-13-15 m. centrales, cont. ch. côté séparément en rab. côté encolure ts les 2 rgs 1 fs 3 m., 1 fs 2 m., 3 fs 1 m.

Entre-temps, à 9-10-11-12 cm de haut. d'emmanchures (94-106-118-132 rgs de haut. tot.), former 2 boutonniers d'1 m. de ch. côté en tric. 3-4-5-5 m. endr., 1 jeté, 2 m. ens. endr., 4-5-7-9 m. endr., 1 jeté, 2 m. ens. endr., 3 m. endr.

Epaules :

A 10-11-12-13 cm de haut. d'emmanchures (98-110-122-136 rgs de haut. tot.), rab. les 14-16-19-21 m. rest.

MANCHES :

Monter 39-43-45-47 m. Limaille aig. n° 2,5. Tric. 2 cm (8 rgs) jersey endr.

Cont. jacquard aig. n° 3 en commençant par :

3 mois : la m. 2 de la grille 3 mois.

6 mois : la m. 3 de la grille 6 mois.

12 mois : la m. 1 de la grille 12 mois.

24 mois : la m. 2 de la grille 24 mois.

Dès le 9ème rg après le jersey endr., augm. de ch. côté :

3 mois : 7 fs 1 m. ts les 6 rgs.

6 mois : 8 fs 1 m. ts les 6 rgs.

12 mois : 10 fs 1 m. ts les 6 rgs.

24 mois : 3 fs 1 m. ts les 8 rgs, 8 fs 1 m. ts les 6 rgs.

On obtient 53-59-65-69 m.

A 16-18-21-24 cm (58-66-76-88 rgs) de haut. tot., former l'arrondi en rab. de ch. côté ts les 2 rgs :

3 mois-6 mois et 12 mois : 1 fs 3 m., 4 fs 2 m., 2 fs 3 m. et les 19-25-31 m. restantes.

24 mois : 1 fs 3 m., 6 fs 2 m., 1 fs 3 m. et les 33 m. restantes.

BORDURES D'ENCOLURE :

Pour le dos :

Monter 28-31-34-37 m. Limaille aig. n° 2,5. Tric. 8 rgs jersey endr. et laisser les m. en attente.

Pour le devant :

Monter 40-43-46-49 m. Limaille aig. n° 2,5. Tric. 8 rgs jersey endr. et laisser les m. en attente.

FINITIONS :

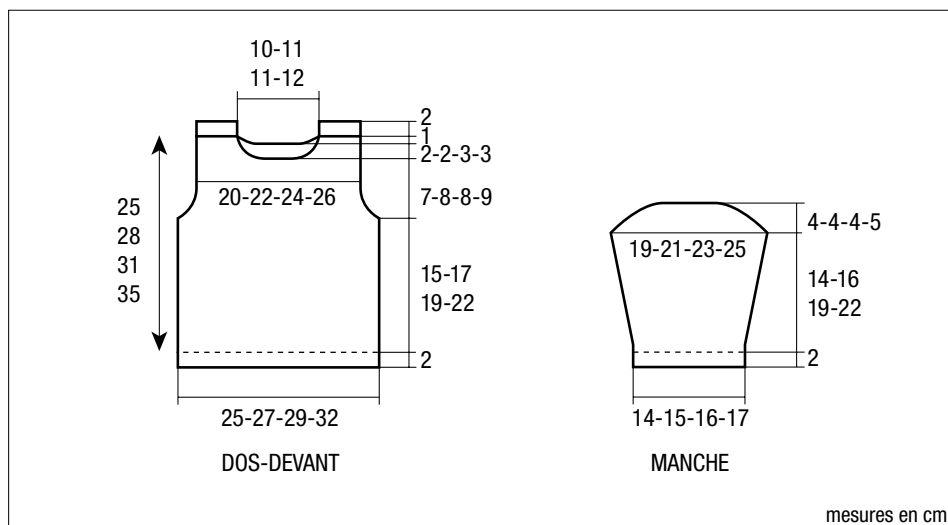
Poser au point de mailles les bordures au bord de l'encolure dos et devant.

Coudre l'arrondi des manches au bord des emmanchures en superposant les épaules du devant sur celles du dos.

Faire les coutures des manches et des côtés du pull.

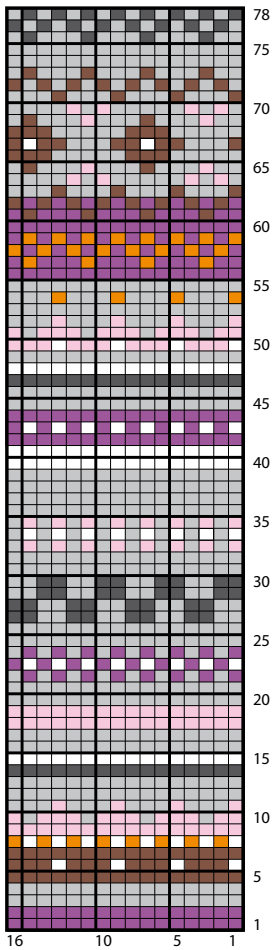
Laisser roulotter les 8 premiers rgs du bas du corps, des manches et des bordures d'encolure, maintenir ces roulotés par un point de couture.

Coudre les boutons.

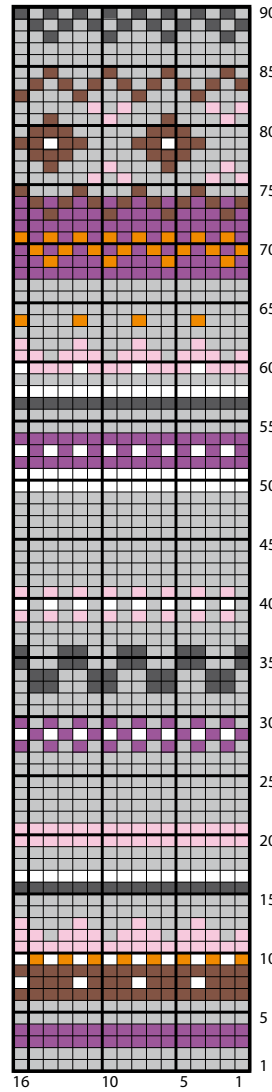


GRILLES JACQUARD

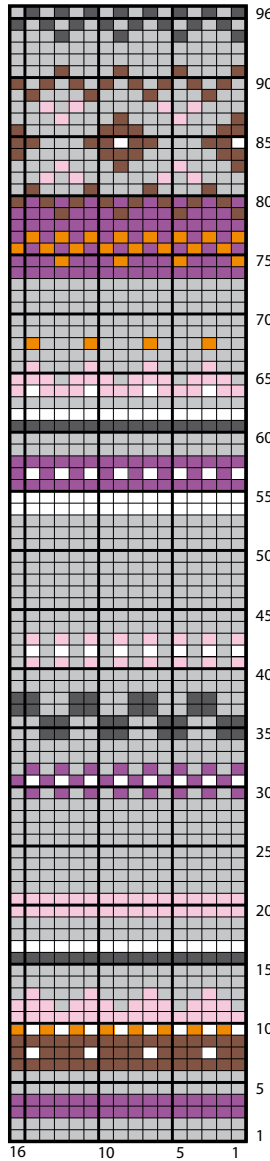
3 MOIS



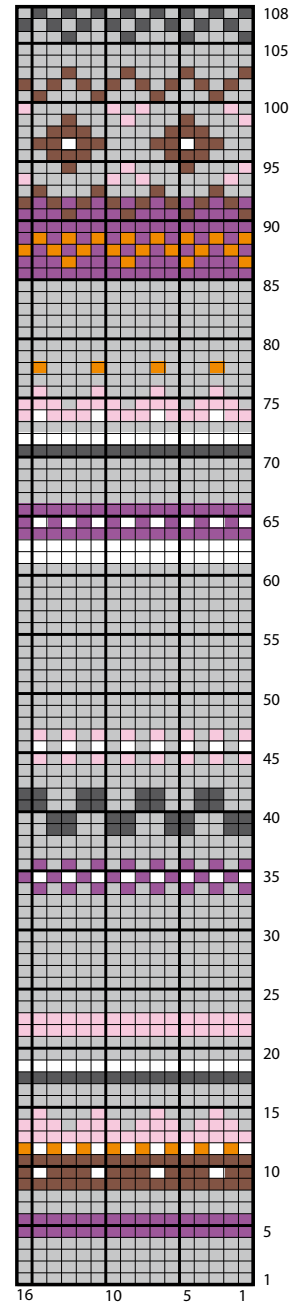
6 MOIS



12 MOIS



24 MOIS



- = 1 m. LIMAILLE
- = 1 m. TOM
- = 1 m. BOUBA
- = 1 m. PORCELAINE
- = 1 m. BABE
- = 1 m. JERRY
- = 1 m. CARABOSSE



BONNET

Cache-oreille (2) :

Monter 13 m. Limaille aig. n° 3.

Tric. jacquard en augm. de ch. côté 4 fs 1 m. ts les 2 rgs, 2 fs 1 m. ts les 4 rgs.

A 5,5 cm (20 rgs) de haut. tot., laisser en attente les 25 m. obtenues.

Tric. un second cache-oreille identique.

Bonnet :

Monter Limaille aig. n° 3 : 9-11-13-15 m., repr. les 25 m. d'un cache-oreille, monter 30-34-38-42 m., repr. les 25 m. du 2ème cache-oreille, monter 9-11-13-15 m.

Cont. jacquard sur les 98-106-114-122 m. obtenues. Après la 50ème m. de la grille, repr. à la m. 1.

A 7-8-9-10 cm (26-30-32-36 rgs) de haut. de bonnet, tric. 2 m. endr., * 2 m. ens. endr., 6 m. endr. *, répéter de * à * (= 12-13-14-15 dim.).

Tric. 9 rgs sur les 86-93-100-107 m. rest.

Au rg suiv., tric. 2 m. endr., * 2 m. ens. endr., 5 m. endr. *, répéter de * à *.

Tric. 3 rgs sur les 74-80-86-92 m. rest.

Répéter ces dim. 3 fs ts les 4 rgs, puis 2 fs ts les 2 rgs.

Tric. 1 rg env. sur les 14-15-16-17 m. rest.

Au rg suiv., tric. :

3 mois et 12 mois : toutes les m. ens. endr. 2 par 2.

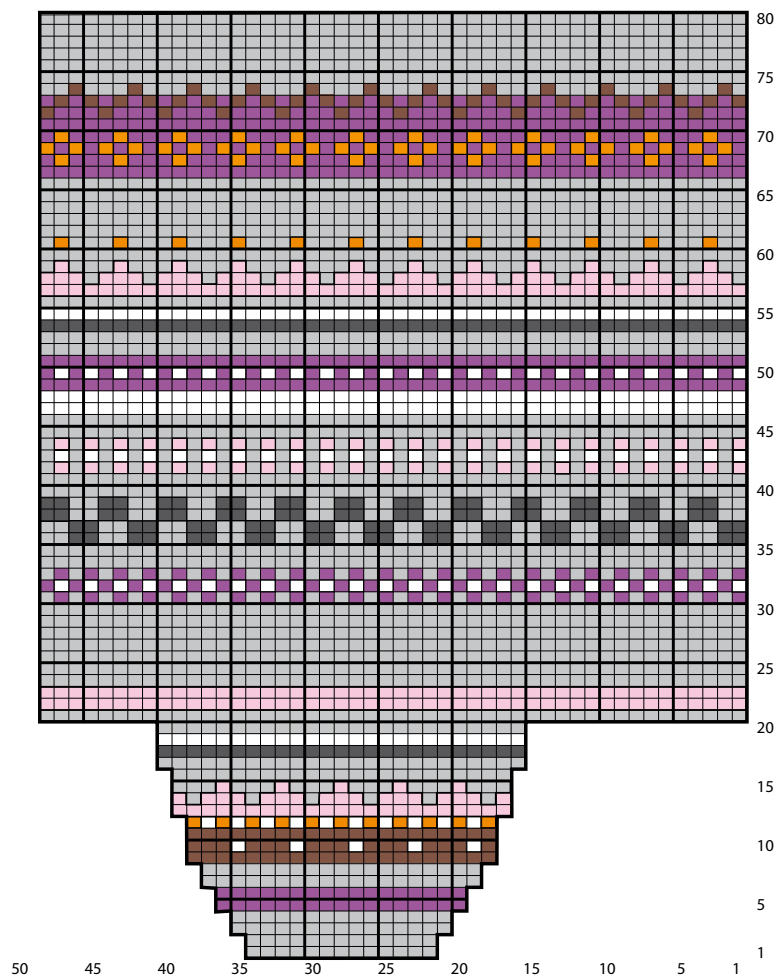
6 mois et 24 mois : 1 m. endr. puis toutes les m. ens. endr. 2 par 2.

Tric. 6 rgs jersey endr. LIMAILLE sur les 7-8-8-9 m. rest. Passer un fil dans les m., serrer et arrêter.

Relever autour du bonnet sur l'endr. aig. n° 2,5 : 116-124-132-140 m. Limaille. Tric. 2 rgs point mousse, puis au rg suiv. rab. toutes les m. en les tric. à l'endr.

Faire la couture du bonnet.

BONNET - JACQUARD



■ = 1 m. LIMAILLE	□ = 1 m. PORCELAINE
■ = 1 m. JERRY	■ = 1 m. BABE
■ = 1 m. TOM	■ = 1 m. CARABOSSE
■ = 1 m. BOUBA	

BERGERE
de France