



21

Qualifiée

TUNIQUE PAPILLON

Points employés

POINT DE RIZ, aig. n° 3.

JERSEY ENDR. et JERSEY ENV., aig. n° 3.

JACQUARD, aig. n° 3. Suivre la grille. Prendre un peloton par motif et bien croiser les fils à ch. changement de coloris.

Les petits motifs peuvent être brodés.

CÔTES 1/1, aig. n° 3.

Réglage machine : voir page conseils.

Echantillon

Un carré de 10 cm jersey endr. = 27 m. et 36 rgs.

Important : voir pages conseils.

Réalisation

DOS :

Monter 94-102-110 m. Tom. Tric. 4 rgs point de riz. Cont. jersey endr.

Dès le 7ème rg de haut. tot., dim. de ch. côté à 1 m. du bord :

6 mois : 12 fs 1 m. ts les 6 rgs.

12 mois : 13 fs 1 m. ts les 6 rgs.

24 mois : 7 fs 1 m. ts les 8 rgs, 6 fs 1 m. ts les 6 rgs.

Pour dim. 1 m. à 1 m. du bord : tric. 1 m. endr., 2 m. ens. endr., cont. le rg et lorsqu'il reste 3 m. sur l'aig. gauche, tric. 1 S.S., 1 m. endr.

Il reste 70-76-84 m.

Ouverture :

A 21-24-27 cm (76-86-98 rgs) de haut. tot., tric. 33-36-40 m. endr., * augm. 1 m. à tric. jersey env., 1 m. endr. *, tric. 3 fs de * à *, 1 m. jersey env. (= 7 m. côtes 1/1), laisser les 33-36-40 m. rest. en attente.

Cont. sur les 40-43-47 m. obtenues.

Emmanchure :

A 22-25-28 cm (80-90-102 rgs) de haut. tot., rab. à droite ts les 2 rgs :

6 mois et 12 mois : 1 fs 2 m., 4 fs 1 m.

24 mois : 2 fs 2 m., 3 fs 1 m.

Cont. sur les 34-37-40 m. rest.

Tailles	6 mois	12 mois	24 mois
Qualité CALINE	Nombre de pelotes		
Tom 249.311	3	3	4
Bugs Bunny 249.331	1	1	1
aig. n° 3			
3 boutons pression réf. 604.671 (lot de 59)			
paillettes miroir Ø 6 mm réf. 130.721 2,40 €			

Epaule et encolure :

A 11-12-13 cm de haut. d'emmanchure (120-134-150 rgs de haut. tot.), rab. à droite pour l'épaule ts les 2 rgs :

6 mois : 2 fs 4 m., 1 fs 5 m.

12 mois : 2 fs 5 m., 1 fs 6 m.

24 mois : 3 fs 6 m.

En même temps, rab. à gauche ts les 2 rgs 1 fs 19-19-20 m., 1 fs 2 m.

Repr. les 33-36-40 m. laissées en attente, monter 7 nouvelles m. côté ouverture et tric. en sens inverse sur les 40-43-47 m. obtenues.

DEVANT :

Monter 94-102-110 m. Tom. Tric. 4 rgs point de riz.

Cont. jersey endr. en dim. de ch. côté comme au dos.

Mais à environ 4-6-8 cm (14-22-30 rgs) de haut. tot., tric. jacquard en centrant les m. 34 et 35 de la grille.

Après le 93ème rg de la grille, cont. jersey endr. Tom sur toutes les m.

Emmanchures :

Rab. à la même haut. et comme au dos.

Cont. sur les 58-64-70 m. rest.

Encolure :

A 9-10-11 cm de haut. d'emmanchures (114-128-144 rgs de haut. tot.), rab. les 20-20-22 m. centrales, cont. ch. côté séparément en rab. côté encolure ts les 2 rgs 1 fs 3 m., 1 fs 2 m., 1 fs 1 m.

Epaules :

Rab. à la même haut. et comme au dos.

MANCHES :

Monter 44-46-48 m. Tom. Tric. 4 rgs point de riz.

Cont. jersey endr. en augm. de ch. côté à 1 m. du bord :

6 mois : 2 fs 1 m. ts les 10 rgs, 4 fs 1 m. ts les 8 rgs.

12 mois : 6 fs 1 m. ts les 8 rgs, 2 fs 1 m. ts les 6 rgs.

24 mois : 6 fs 1 m. ts les 8 rgs, 4 fs 1 m. ts les 6 rgs.

Cont. sur les 56-62-68 m. obtenues.

A 17-20-23 cm (62-72-84 rgs) de haut. tot., former l'arrondi en rab. de ch. côté ts les 2 rgs :

6 mois et 12 mois : 2 fs 2 m., 5 fs 1 m., 1 fs 2 m., 1 fs 3 m. et les 28-34 m. rest.

24 mois : 2 fs 2 m., 6 fs 1 m., 2 fs 2 m., 1 fs 3 m. et les 34 m. rest.

BORDURE D'ENCOLURE :

Monter 87-91-95 m. Tom. Tric. 5 rgs point de riz et laisser les m. en attente.

FINITIONS :

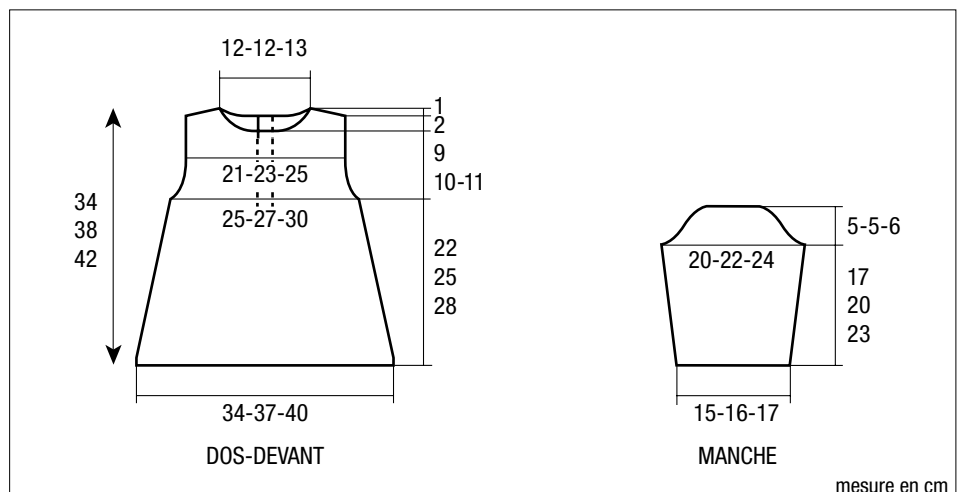
Coudre les paillettes aux endroits indiqués sur la grille jacquard.

Assembler les épaules.

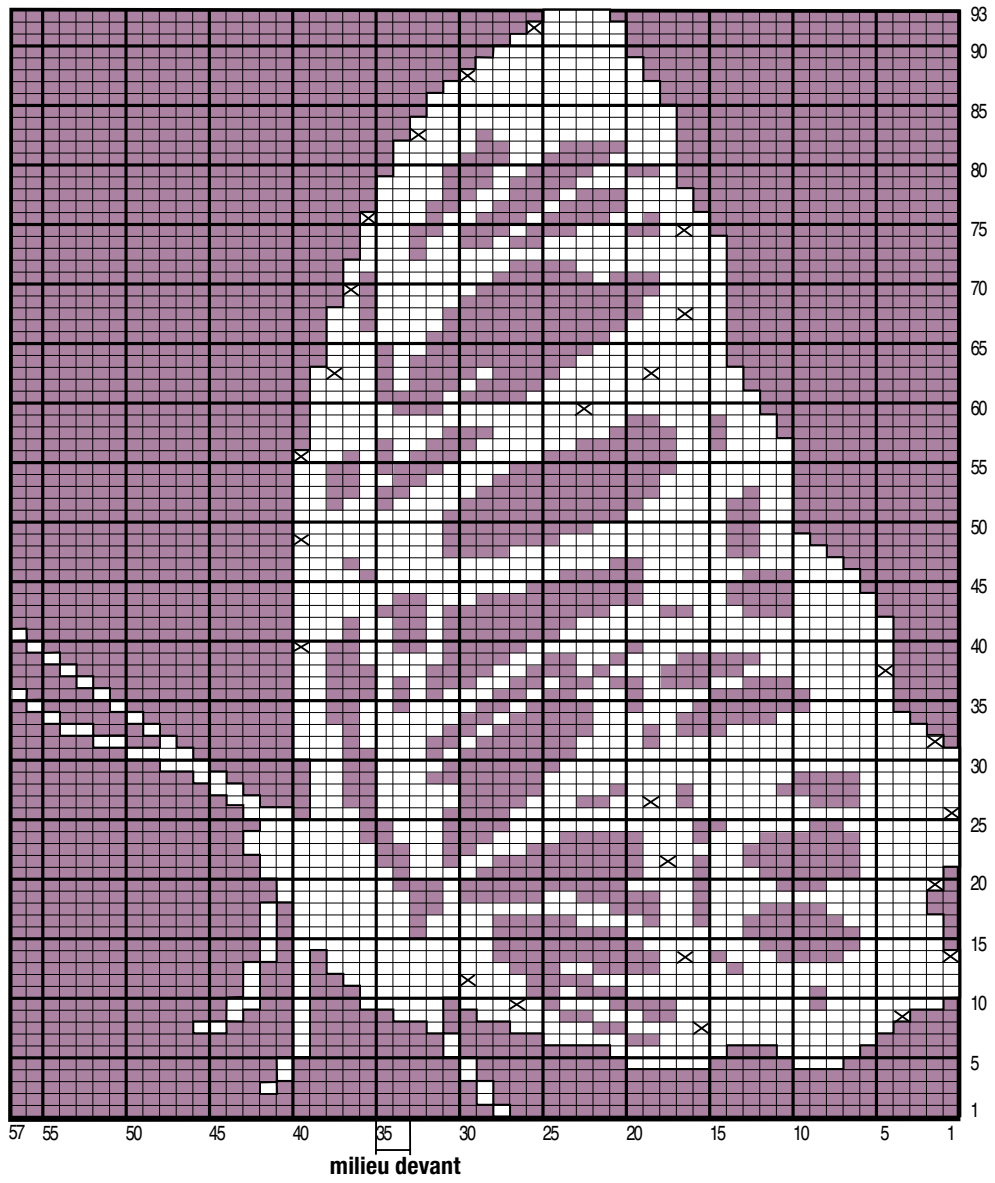
Poser la bordure au point de mailles au bord de l'encolure.

Coudre l'arrondi des manches au bord des emmanchures, puis faire les coutures des manches et des côtés de la tunique.

Coudre les boutons pression régulièrement espacés au bord de l'ouverture du dos.



JACQUARD



■ = 1 m. TOM	□ = 1 m. BUGS BUNNY	⊗ = emplacement d'une paillette
--------------	---------------------	---------------------------------

BERGERE
de France