



# 35 BOLÉRO

Qualifiée

Tailles	3 mois	6 mois	12 mois	24 mois
Qualité GALAXIE	Nombre de pelotes			
	4	4	5	6
Norma	251.621			
aig. n° 7 et 8				
crochet n° 3				
un peu de fil gris				
1 bouton pression réf. 604.671 (lot de 59)				

**3 mois et 6 mois :** 1 fs 3 m., 2 fs 2 m., 1 fs 1 m.

**12 mois :** 2 fs 3 m., 1 fs 2 m., 2 fs 1 m.

**24 mois :** 2 fs 3 m., 1 fs 2 m., 3 fs 1 m.

Cont. sur les 14-15-16-18 m. obtenues.

### Raglan :

A 7-7-8-10 cm (8-8-10-12 rgs) de haut. tot. , à droite rab. 2 m., puis dim. à 2 m. du bord ts les 2 rgs :

**3 mois :** 5 fs 1 m.

**6 mois :** 6 fs 1 m.

**12 mois :** 7 fs 1 m.

**24 mois :** 8 fs 1 m.

### Encolure :

A 2 cm de haut. de raglan (10-10-12-14 rgs de haut. tot.), rab. à gauche :

**3 mois et 6 mois :** 4 fs 1 m. ts les 2 rgs

**12 mois :** 2 fs 1 m. ts les 2 rgs, 2 fs 1 m. ts les 4 rgs.

**24 mois :** 3 fs 1 m. ts les 2 rgs, 2 fs 1 m. ts les 4 rgs.

Après la dernière dim. de raglan, tric. encore 1 rg sur les 3 m. rest. puis les rab.

### DEVANT DROIT :

Tric. en sens inverse.

### MANCHE DROITE :

Monter 19-21-22-24 m. aig. n° 7. Tric. 2 rgs point mousse.

Cont. jerseyendr. aig. n° 8 en augm. de ch. côté à 1 m. du bord :

**3 mois :** 1 fs 1 m. ts les 6 rgs, 1 fs 1 m. ts les 4 rgs.

**6 mois :** 2 fs 1 m. ts les 6 rgs.

**12 mois :** 3 fs 1 m. ts les 6 rgs.

**24 mois :** 2 fs 1 m. ts les 8 rgs, 1 fs ts les 6 rgs.

Cont. sur les 23-25-28-30 m. obtenues.

A 13-15-18-21 cm (18-22-26-30 rgs) de haut. tot., de ch. côté rab. 2 m. puis à droite dim. comme au devant, et rab. à droite ts les 2 rgs 1 fs 3-3-4-4 m., 1 fs 1 m. et les 3 m. rest., **en même temps** à gauche dim. comme au dos.

### MANCHE GAUCHE :

Tric. le raglan en sens inverse.

### FINITIONS :

Assembler les raglans.

Au bas des devants, le long des devants et au bord de l'encolure dos, relever 70-80-90-100 m. en les tric., puis tric. 2 rgs point mousse et rab. toutes les m.

Faire les coutures des manches et des côtés du boléro.

Croch. 1 fleur avec le fil gris et la coudre sur le devant droit à 1 cm de l'encolure.

Coudre le bouton pression sur l'envers sous la fleur.

## Points employés

**JERSEY ENDR.**, aig. n° 8.

**POINT MOUSSE**, aig. n° 7.

**FLEUR**, crochet n° 3.

Former un anneau et croch. dans l'anneau : 1 m.l., 1 m.s., \* 1 d.b., 1 b., 1 d.b., 2 m.s. \*, croch. 5 fs de \* à \* en term. par 1 m.s. au lieu de 2. Fermer le tour par 1 m.c. dans la 1ère m.l. du début du tour et arrêter.

Les bases du crochet : voir pages conseils.

## Echantillon

Un carré de 10 cm jerseyendr. = 11 m. et 13 rgs.

Important : voir pages conseils.

## Réalisation

### DOS :

Monter 29-32-34-37 m. aig. n° 7. Tric. 2 rgs point mousse.

Cont. jerseyendr. aig. n° 8.

### Raglan :

A 8-8-9-11 cm (10-10-12-14 rgs) de haut. tot., de ch. côté rab. 2 m., puis dim. à 2 m. du bord ts les 2 rgs :

**3 mois :** 7 fs 1 m.

**6 mois :** 8 fs 1 m.

**12 mois :** 9 fs 1 m.

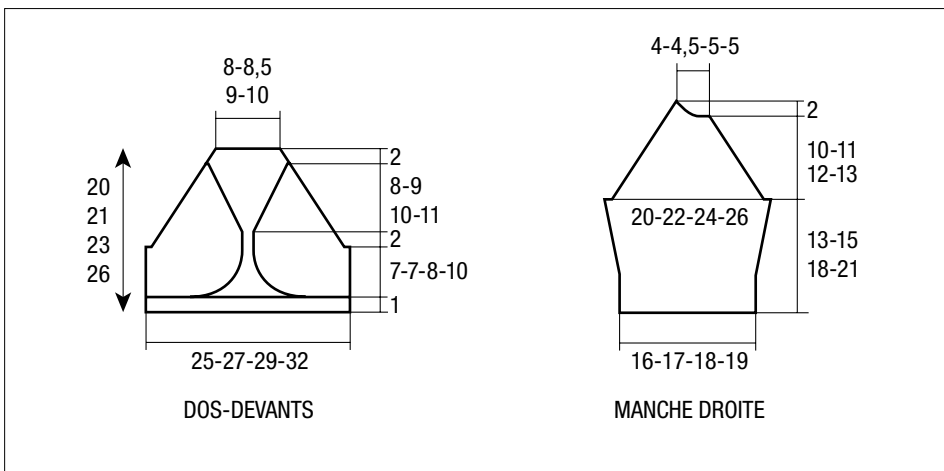
**24 mois :** 10 fs 1 m.

**Pour dim. 1 m. à 2 m. du bord :** tric. 2 m.endr., 2 m. ens.endr., cont. le rg et lorsqu'il rest. 4 m. sur l'aig. gauche, tric. 1 S.S., 2 m.endr.

Tric. 1 rg sur les 11-12-12-13 m. rest. puis rab. toutes les m.

### DEVANT GAUCHE :

Monter 6-7-6-7 m. aig. n° 8. Tric. jerseyendr. en augm. à gauche ts les 2 rgs :



BERGERE  
de France