

M 6 0 8 0

## *Poncho col châle*

*Poncho met sjaalkraag — Poncho with shawl collar*

### *Un savoir-faire depuis 1946*

La fabrication de la laine à tricoter est un savoir-faire chez Bergère de France depuis 1946. Depuis tout ce temps, nous préparons les matières premières et les transformons dans nos ateliers. En choisissant la laine Bergère de France, vous achetez directement chez le fabricant.



### *Une filature*

CERTIFIÉE OEKO-TEX DEPUIS 2023



*“ Vous avez la garantie  
d’un produit sain pour  
la famille et bébé !*

Depuis 2023, Bergère de France est certifié OEKO-TEX Classe 1. Cela indique que nos fils à tricoter sont fabriqués dans notre filature en l’absence de substances nocives dans des proportions pouvant présenter un risque pour la santé. Vous pouvez être assuré(e) de disposer d’un produit sain pour vous, votre famille et votre bébé.

*Flasher-moi !*



STANDARD  
100



CQ 1317/1  
IFTH

Édité par Bergère de France

[bergeredefrance.fr](http://bergeredefrance.fr)

[bergere-de-france.be](http://bergere-de-france.be)

[nl.bergere-de-france.nl](http://nl.bergere-de-france.nl)

[bergeredefrance.co.uk](http://bergeredefrance.co.uk)



M 6 0 8 0

## Poncho col châle

### Le niveau de difficulté

**BBB** Facile

### La taille

Taille unique

### Le nombre de pelotes en, SPORT +

**11** Cream 10512 (A)

**4** Lichen 10629 (B)

**2** Muflier 10618 (C)

### Le matériel

Les aiguilles n° 4,5 et n° 5.

Le crochet n° 4,5.

5 boutons bois Ø 27 mm réf. 50712, les 6.

### La légende

**1 m. glissée** : fil sur l'envers du travail, glisser 1 m. en la prenant comme pour la tricoter envers.

### Les points employés

**CÔTES 1/1**, aig. n° 4,5.

**POINT FANTAISIE**, aig. n° 5. Sur un nombre de m. impair.

**1er rg (endroit du travail) - 3ème - 5ème et 7ème rgs (Cream)** : endroit.

**2ème - 4ème - 6ème et 8ème rgs (Cream)** : envers.

**9ème rg (Muflier)** : 1 m. endroit, 1 m. envers, \* 1 m. glissée, 1 m. envers \*, répéter de \* à \*, terminer par 1 m. endroit.

**10ème rg (Muflier)** : 1 m. envers, \* 1 m. endroit, 1 m. envers \*, répéter de \* à \*.

**11ème rg (Cream)** : reprendre au 1er rg.

**JERSEY ENDROIT**, aig. n° 5.

**Les bases du crochet** : consulter nos astuces et conseils sur [bergeredefrance.fr/conseils](http://bergeredefrance.fr/conseils).

### Les échantillons

Pour réussir votre modèle, il est important de tricoter les échantillons (consulter nos astuces et conseils sur [bergeredefrance.fr/conseils](http://bergeredefrance.fr/conseils)).

Un carré de 10 cm point fantaisie = 18 m. et 23 rgs.

Un carré de 10 cm jersey endroit = 16 m. et 20 rgs.

### La réalisation

#### DOS :

Monter **113** m. **Lichen** aig. n° 4,5. Tricoter **5** cm (**12** rgs) côtes 1/1.

Continuer point fantaisie aig. n° 5.

#### Changement de point :

À **44** cm (**102** rgs) de hauteur totale, après un 10ème rg du point fantaisie, continuer jersey endroit **Cream** en répartissant **12** diminutions au 1er rg (= **101** m.).

#### Épaules et encolure :

À **68** cm (**150** rgs) de hauteur totale, **pour les épaules** rabattre de chaque côté tous les 2 rgs 4 x 4 m., 3 x 5 m., **mais entre-temps** à **72** cm (**158** rgs) de hauteur totale, **pour l'encolure** rabattre les **35** m. centrales, puis continuer chaque côté séparément en rabattant côté encolure 1 x 2 m.

#### DEVANT :

Tricoter comme au dos jusqu'au changement de point.

#### Changement de point :

À **44** cm (**102** rgs) de hauteur totale, après un 10ème rg du point fantaisie, continuer jersey endroit **Cream** en répartissant **12** diminutions au 1er rg (= **101** m.).

#### Encolure et épaules :

À **45** cm (**104** rgs) de hauteur totale, **pour l'encolure** rabattre les **19** m. centrales, continuer chaque côté séparément en rabattant côté encolure 6 x 1 m. tous les 4 rgs, 4 x 1 m. tous les 6 rgs, **mais entre-temps pour les épaules** rabattre comme au dos.

#### BORDURES DES CÔTÉS (2) :

Monter **243** m. **Lichen** aig. n° 4,5. Tricoter **5** cm (**12** rgs) côtes 1/1 et laisser les m. en attente.

#### COL :

Monter **185** m. **Cream** aig. n° 4,5. Tricoter côtes 1/1.

À **10** cm de haut, continuer en laissant en attente de chaque côté tous les 2 rgs 9 x 6 m.

Puis, tricoter **1** rg sur toutes les m. et les laisser en attente.

#### FINITIONS :

Assembler les épaules.

Poser à points arrière le col au bord de l'encolure (= traits **rouges** sur le croquis). Puis, coudre les petits côtés le long des **19** m. rabattues en superposant le côté droit sur le côté gauche (voir schéma).

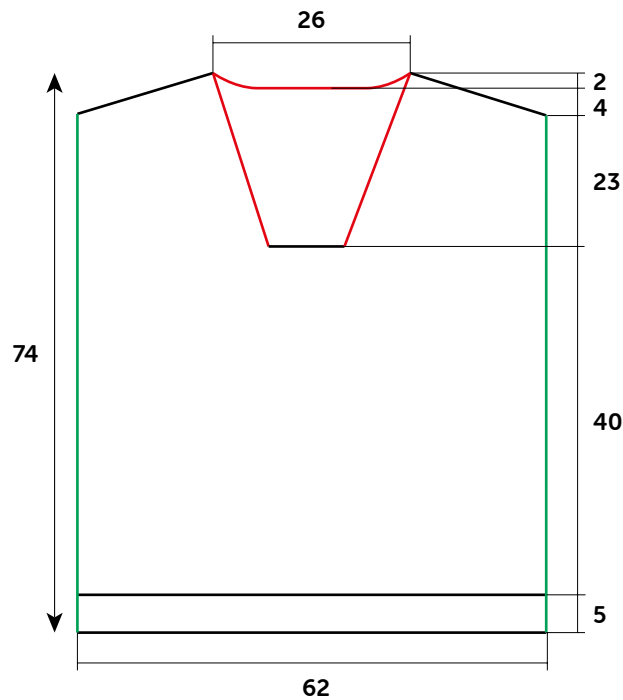
**Bride bouttonnière** : monter une chaînette de **10** mailles en l'air **Cream** et arrêter. En suivant le schéma, fixer la bride bouttonnière sur le col (= trait **bleu**), puis coudre **1** bouton.

Poser à points arrière un bordure de chaque côté du corps (= traits **verts** sur le croquis).

#### Bouttonnières :

Sur chaque bordure du devant, former **2** bouttonnières sans couper les fils à **2,5** m. du bord (consulter nos astuces et conseils sur [bergeredefrance.fr/conseils](http://bergeredefrance.fr/conseils)), la 1ère dans le prolongement de la 2ème rayure **Muflier**, la 2ème dans le prolongement de la 6ème rayure **Muflier**.

Coudre les boutons sur l'envers des bordures dos en vis-à-vis des bouttonnières.



DOS-DEVANT  
RUG - EN VOORPAND  
BACK - FRONT

Croquis, mesures en cm / Tekening, maten in cm / Diagram, measured in cm

 NEDERLANDS

## Poncho met sjaalkraag

### Toelichting

**1 st. afhaken** : draad achter het werk, 1 st. afhaken en hierbij insteken alsof je de st. averecht gaat breien.

### Gebruikte steken

**BOORDSTEEK 1/1**, nld. nr. 4,5.

**FANTASIESTEEK**, nld. nr. 5. Over een oneven aantal st.

**1e nld. (goede kant van het werk) - 3e - 5e en 7e nld. (Cream)** : recht.

**2e - 4e - 6e en 8e nld. (Cream)** : averecht.

**9e nld. (Muflier)** : 1 st. recht, 1 st. averecht, \* 1 st. afhaken, 1 st. averecht \*, herhalen van \* tot \*, eindigen met 1 st. recht.

**10e nld. (Muflier)** : 1 st. averecht, \* 1 st. recht, 1 st. averecht \*, herhalen van \* tot \*.

**11e nld. (Cream)** : herhalen vanaf de 1e nld.

**RECHTE TRICOTSTEEK**, nld. nr. 5.

**Basissteken van het haken** : zie tips en raad op [bergeredefrance.nl/conseils](http://bergeredefrance.nl/conseils).

### Proeflapjes

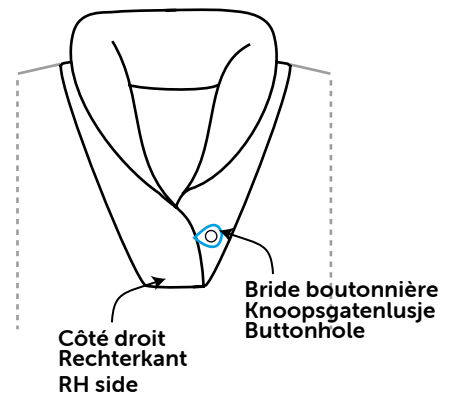
Voor het slagen van je model is het belangrijk om de proeflapjes te breien (zie tips en raad op [bergeredefrance.nl/conseils](http://bergeredefrance.nl/conseils)).

Een vierkant van 10 cm in fantasiesteek = 18 st. en 23 nld.

Een vierkant van 10 cm in rechte tricotsteek = 16 st. en 20 nld.

### Uitvoering van de poncho

### SCHÉMA SCHEMA DIAGRAM



## RUGPAND :

Met nld. nr. 4,5 en **Lichen 113** st. opzetten en **5 cm (12 nld.)** boordsteek 1/1 breien.

Met nld. nr. 5 verder breien in fantasiesteek.

### Veranderen van steek :

Op **44 cm (102 nld.)** totale hoogte na een 10e nld. van de fantasiesteek verder breien in rechte tricotsteek **Cream** en hierbij over de 1e nld. **12** minderingen verdelen (= **101** st.).

### Schouders en hals :

Op **68 cm (150 nld.)** totale hoogte **voor de schouders** aan beide kanten elke 2e nld. 4 x 4 st., 3 x 5 st. afkanten, **maar ondertussen** op **72 cm (158 nld.)** totale hoogte **voor de hals** de middelste **35** st. afkanten, elke kant apart verder breien en hierbij aan de halskant 1 x 2 st. afkanten.

## VOORPAND :

Breien als het rugpand tot aan het veranderen van steek.

### Veranderen van steek :

Op **44 cm (102 nld.)** totale hoogte na een 10e nld. van de fantasiesteek verder breien in rechte tricotsteek **Cream** en hierbij over de 1e nld. **12** minderingen verdelen (= **101** st.).

### Hals en schouders :

Op **45 cm (104 nld.)** totale hoogte **voor de hals** de middelste **19** st. afkanten, elke kant apart verder breien en hierbij aan de halskant elke 4e nld. 6 x 1 st. en elke 6e nld. 4 x 1 st. afkanten, **maar ondertussen voor de schouders** afkanten als voor het rugpand.

## BOORDEN ZIJKANTEN (2) :

Met nld. nr. 4,5 en **Lichen 243** st. opzetten **5 cm (12 nld.)** boordsteek 1/1 breien en dan de st. laten wachten.

## SJAALKRAAG :

Met nld. nr. 4,5 en **Cream 185** st. opzetten en boordsteek 1/1 breien.

Op **10 cm** hoogte verder breien en hierbij aan beide kanten elke 2e nld. 9 x 6 st. laten wachten.

Dan **1** nld. breien over alle st. en ze dan laten wachten.

## AFWERKING :

De schouders aan elkaar naaien.

De kraag met de stiksteek langs de hals naaien (= **rode** lijnen op de tekening). Dan de zijkanten langs de afgekante **19** st. naaien en hierbij de rechterkant op de linkerkant plaatsen (zie schema).

**Knoopsgatenlusje** : met **Cream** een ketting van **10** lossen haken en afhechten. Volgens het schema het lusje op de kraag naaien (= **blauwe** lijn), dan **1** knoop aannaaien.

Met de stiksteek een boord langs elke kant van de poncho naaien (= **groene** lijnen op de tekening).

## Knoopsgaten :

In elke boord van het voorpand op **2,5** st. uit de kant **2** knoopsgaten vormen zonder de draden door te knippen (zie tips en raad op [bergeredefrance.nl/conseils](http://bergeredefrance.nl/conseils)), het 1e in het verlengde van de 2e streep **Muflier**, het 2e in het verlengde van de 6e streep **Muflier**.

De knopen aan de achterkant van de boorden naaien tegenover de knoopsgaten.



ENGLISH

# Poncho with shawl collar

## Abbreviations

**1 slipped st:** with yarn on wrong side of work, slip 1 st purlwise.

## Stitches used

**1/1 RIB**, using 4.5 mm needles.

**PATTERN STITCH**, using 5.0 mm needles. Worked on an uneven number of sts.

**Row 1 (right side), 3, 5 and 7 (using A):** k.

**Row 2, 4, 6 and 8 (using A):** p.

**Row 9 (using C):** k 1, p 1, \* **1 slipped st**, p 1 \*, repeat from \* to \*, end with k 1.

**Row 10 (using C):** p 1, \* k 1, p 1 \*, repeat from \* to \*.

**Row 11 (using A):** repeat from row 1.

**STOCKING STITCH**, using 5.0 mm needles.

**Crochet basics:** see our tips and tricks on [bergeredefrance.com/advices](http://bergeredefrance.com/advices).

## Tension/Gauge

To achieve a good result, it is essential to make tension squares (see our tips and tricks on [bergeredefrance.com/advices](http://bergeredefrance.com/advices)).

18 sts and 23 rows in Pattern stitch = 10 cm (4 in) square.

16 sts and 20 rows in Stocking stitch = 10 cm (4 in) square.

## To make

### BACK:

Cast on **113** sts using 4.5 mm needles and **B**. Work **5 cm (2 in) [12 rows]** in 1/1 Rib.

Change to 5.0 mm needles and continue in Pattern stitch until work measures **44 cm (17¼ in) [102 rows]** total.

### Change of knitting stitch:

After a 10th row of Pattern stitch, continue in Stocking stitch **Cream** and decrease **12** sts evenly spaced on 1st row (= **101** sts).

Continue as set until work measures **68 cm (26¾ in) [150 rows]** total

### Shoulders and neck:

**For the shoulders** cast off at the beginning of every row 8 times 4 sts, 6 times 5 sts, **but meanwhile** when work measures **72 cm (28¼ in) [158 rows]** total, **for neck** cast off the **35** center sts, then continue each side separately and cast off on neck side once 2 sts.

### FRONT:

Work as for back up to the change of knitting stitch.

### Change of knitting stitch:

When work measures **44 cm (17¼ in) [102 rows]** total, after a 10th row of Pattern stitch, continue in Stocking stitch **with A** and decrease **12** sts evenly spaced on 1st row (= **101** sts).

Continue as set until work measures **45 cm (17¾ in) [104 rows]** total.

### Neck and shoulders:

**For neck** cast off the **19** center sts, continue each side separately and cast off on neck side 6 times 1 st every 4th row, 4 times 1 st every 6th row, **but meanwhile for the shoulders** cast off as for back.

## BORDERS OF SIDES (2):

Cast on **243** sts using 4.5 mm needles and **B**. Work **5 cm (2 in) [12 rows]** in 1/1 Rib and leave the sts on hold.

**COLLAR:**

Cast on **185** sts using 4.5 mm needles and **A**. Work in 1/1 Rib until work measures **10** cm (**4** in) high.

Continue and leave on hold at each end every 2nd row 9 times 6 sts.

Then, work **1** row on all sts and leave them on hold.

**FINISHING:**

Join shoulder seams.

Graft (see Grafting instructions on [bergeredefrance.com/advices](http://bergeredefrance.com/advices)) the collar to edge of neck (= **red** lines on diagram).

Then sew the smaller sides to edge of the **19** cast off sts, placing the right side over the left side (see diagram).

**Crocheted buttonhole:** crochet a chain of **10** chain stitches using **A** and fasten off. Following diagram, stitch the buttonhole on collar (= **blue** line), then sew **1** button.

Graft one border to each end of body (= **green** lines on diagram).

**Buttonholes:**

On each front border, make **2** no-cut buttonholes located **2.5** sts in from edge (see our tips and tricks on [bergeredefrance.com/advices](http://bergeredefrance.com/advices)), the 1st one in the continuation of the 2nd stripe **C**, the 2nd one in the continuation of the 6th stripe **C**. Sew buttons on wrong side of back borders, facing the buttonholes.

Secure and weave in ends.